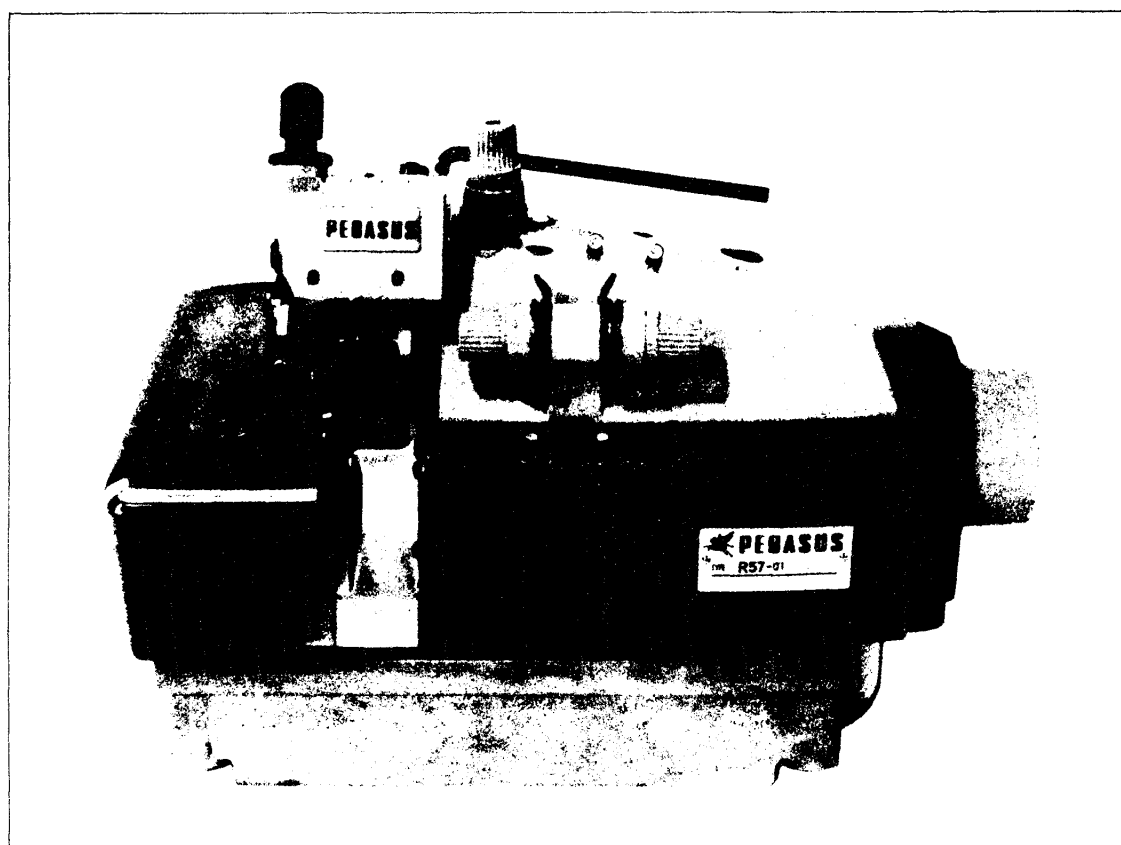


# **R57 SERIES**

**MODELS: R57-01~89. R55-08. DCR-621, 622**

---



**PEGASUS<sup>®</sup>**



## はじめに

このパーツカタログは、R57シリーズミシンを基にR55-08、DCR-622の構成部品も次の要領で編集しています。

### 機構別収録 (2~47頁)

部品図解及び部品表を機構別に収録しています。

注1. 部品名称で「/」以降は、当該部品の補助説明です。

例1. ロッド/シタルーパー

従来の固有名称の一部(従来の名称:シタルーパーロッド)

例2. ネジ/C8

ネジの呼び径・ピッチ(当社のネジ分類表示方法にもとづく。)

注2. 図解の枠内は表記の専用部品、またはセット部品を示します。

注3. 表中部品番号が「××××××」と表示されているのは、ゲージパーツです。

### ゲージパーツ系列構成図・ゲージパーツ表(48~66頁)

これらの部品は、特定の形式またはゲージにのみ使用されている部品で、系列構成図は48~63頁に、ゲージパーツ表は64~66頁に一括して記載しています。

### 部品番号インデックス (68~70頁)

68~70頁には、部品番号インデックスを付し、部品番号のみで、その図解、名称などが容易に引き出せます。

### 部品のご注文

部品のご注文の際は、必ず部品番号を明示して下さい。このパーツカタログは下記のミシンをもとに作成しています。

なお、部品番号、部品形状等が、予告なしに変更されることがありますので、あらかじめご承知おき下さい。

機種	機械番号	製造年月
R57	#5877301以後	1980年2月以降
R55-08	#5876949以後	1979年12月以降

目次	頁
アーム・ベッド機構	2-3
カバー機構(1), (2)	4-7
針振り機構(1), (2)	8-11
主軸機構	12-13
上ルーパー機構(1)	14-15
上ルーパー機構(DCR-622)	16-17
下ルーパー機構	18-19
送り機構(R57)	20-21
送り機構(R55-08)	22-23
送り機構(DCR-622)	24-25
メス機構	26-27
押エ機構(1), (2)	28-31
給油機構(1), (2)	32-35
HR装置	36-37
アタッチメント	38-39
付属品	40-41
半沈床式据付付属品	42-43
半沈床式据付付属品(DCR-622)	44-45
糸立台	46-47
ゲージパーツ系列構成図	48-63
ゲージパーツ表	64-66
送りエキセンについて	67
部品番号インデックス	68-70

## INTRODUCTION

This parts catalog has been arranged in the following manner.

### ARRANGEMENT BY MECHANISM(pages 2-47)

Each mechanism is arranged on facing pages, the first page containing the illustrations and the second page containing the data of the individual parts.

The machine type numbers in the illustrations indicate which machines the parts are used on.

**Note 1:** The words after the slash / and in brackets ( ) in the part name are specifications and auxiliary explanations of the parts. EXAMPLE: BRACKET/BINDER

### GAUGE PARTS CONSTRUCTION CHARTS(48-63) GAUGE PARTS LISTS(pages 64-66)

Gauge parts are used in some machine types and sewing gauges only. Pages 48-63 contain the gauge parts construction charts in order to know the illustrations and the combinations of the parts, and pages 64-66 contain the gauge parts lists to obtain the data at a glance.

### PART NUMBER INDEX(pages 68-70)

A part number index is attached to the back of this catalog for convenience.

### ORDERING PARTS

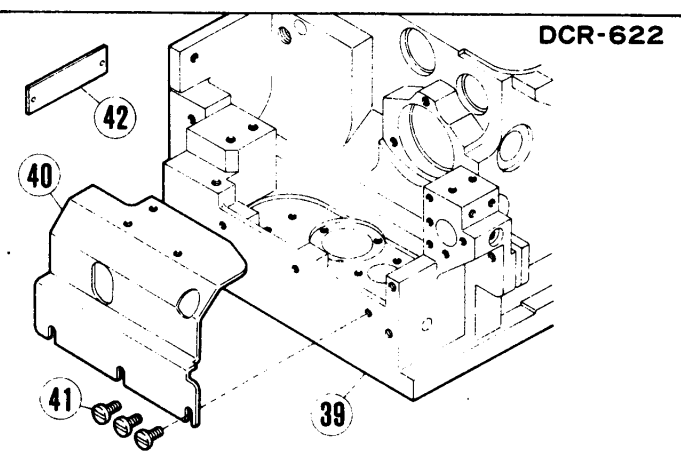
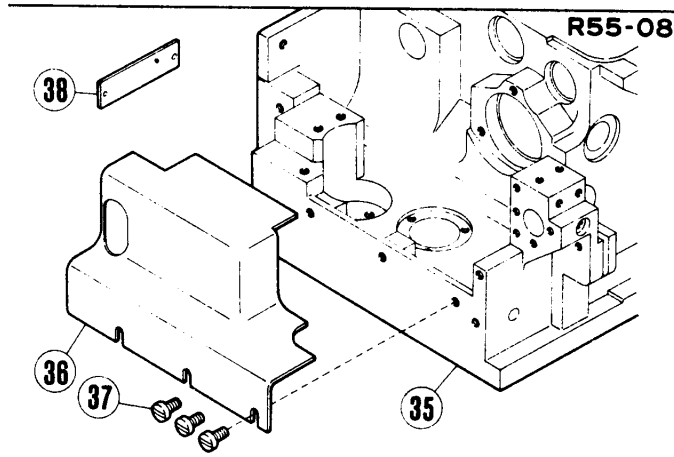
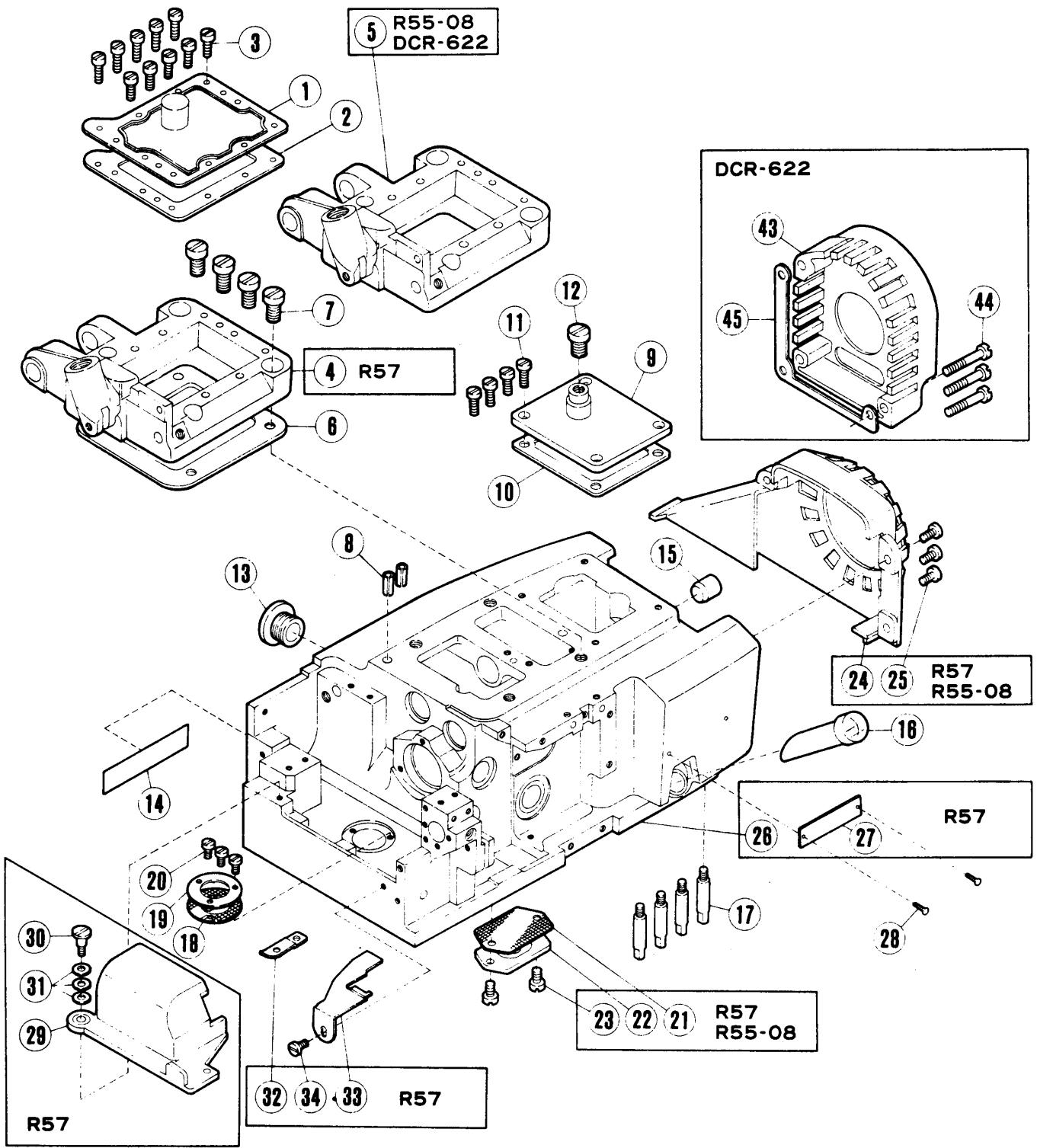
When placing orders for parts from this catalog, **use ONLY THE PART NUMBER.**

### APPLICATION OF THIS CATALOG

This catalog covers the following machines and is applicable to your machine subject to change without notice.

MACHINE	MACHINE NO.	MANUFACTURING DATE
R57	#5877301 and after.	February, 1980 and after.
R55-08	#5876949 and after.	December, 1979 and after.

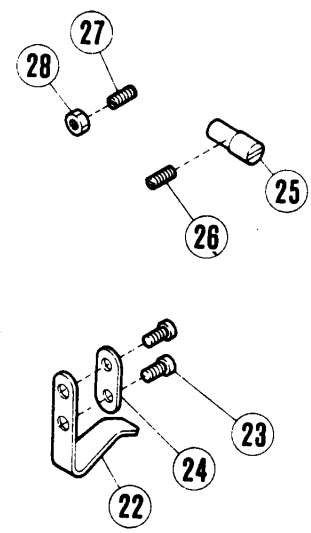
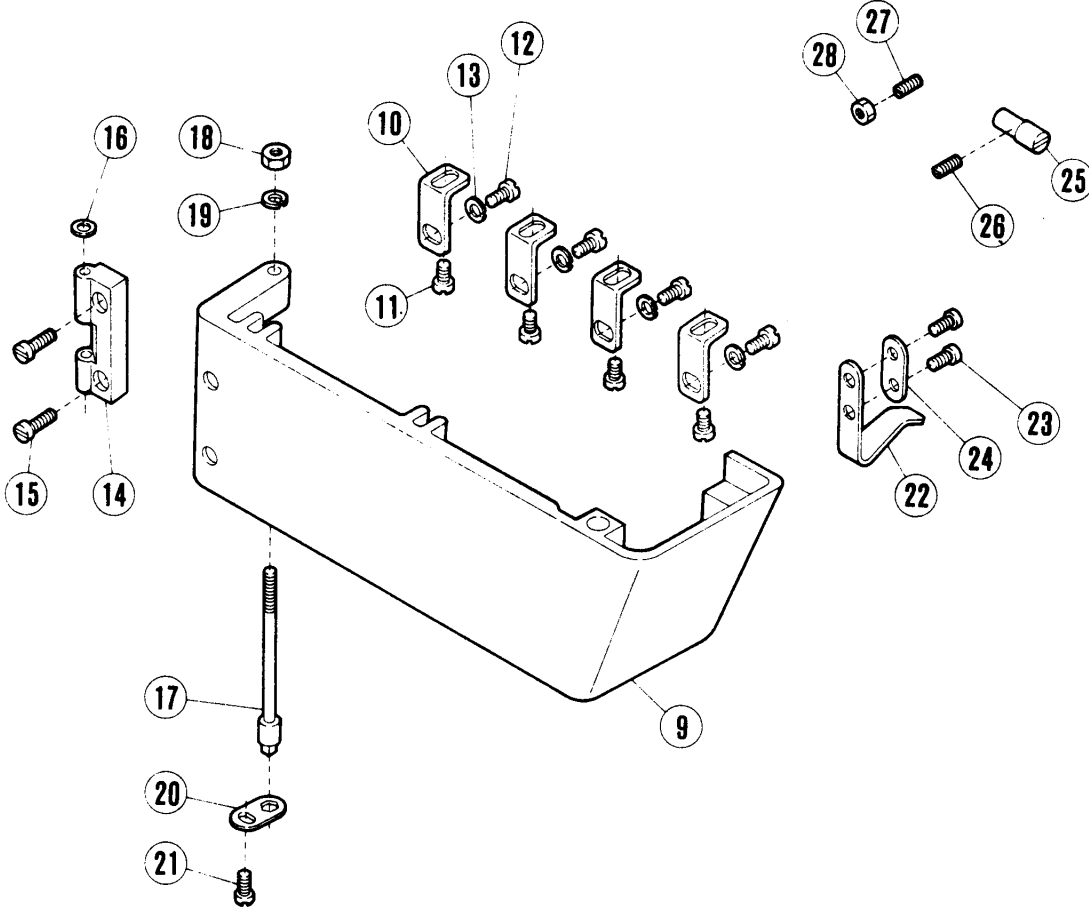
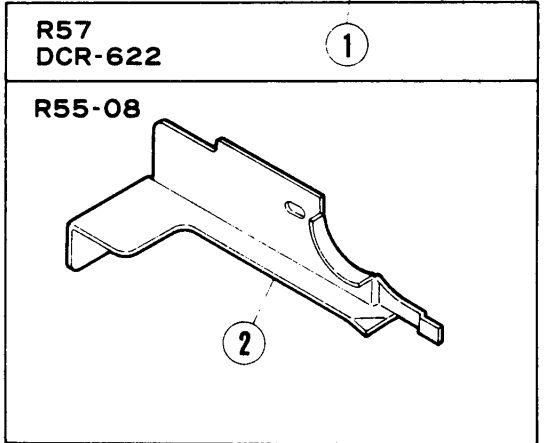
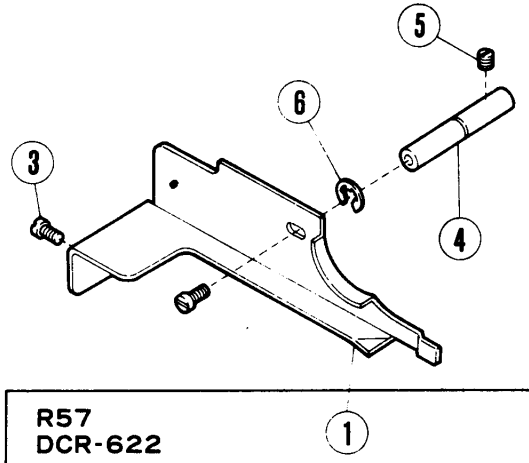
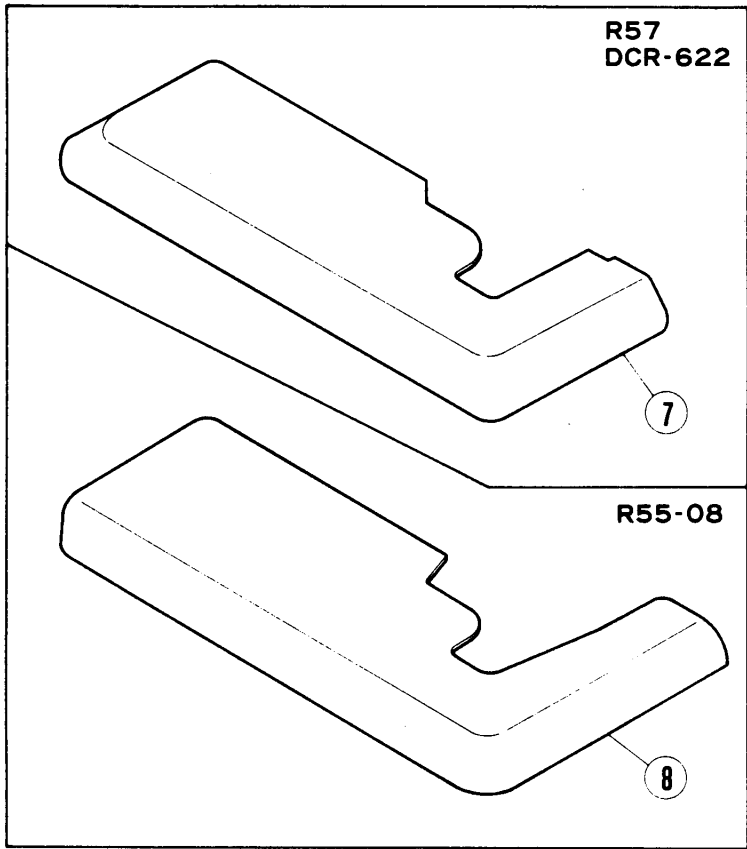
TABLE OF CONTENTS	Page
MACHINE BED FRAME	2-3
COVERS (1), (2)	4-7
NEEDLE DRIVE MECHANISM (1), (2)	8-11
CRANKSHAFT DRIVE MECHANISM	12-13
UPPER LOOPER DRIVE MECHANISM	14-15
UPPER LOOPER DRIVE MECHANISM FOR DCR-622 ONLY	16-17
LOWER LOOPER DRIVE MECHANISM	18-19
FEED MECHANISM FOR R57	20-21
FEED MECHANISM FOR R55-08	22-23
FEED MECHANISM FOR DCR-622	24-25
KNIFE MECHANISM	26-27
PRESSER FOOT MECHANISM (1), (2)	28-31
LUBRICATING MECHANISM (1), (2)	32-35
HR DEVICE (Needle Cooler and Thread Lubricator)	36-37
ATTACHMENT	38-39
ACCESSORIES	40-41
SEMI-SUBMERGED INSTALLATION PARTS	42-43
SEMI-SUBMERGED INSTALLATION PARTS FOR DCR-622	44-45
THREAD STANDS	46-47
GAUGE PARTS CONSTRUCTION CHARTS	48-63
GAUGE PARTS LISTS	64-66
FEED ECCENTRICS	67
PART NUMBER INDEX	68-70



## アーム・ベッド機構

## MACHINE BED FRAME

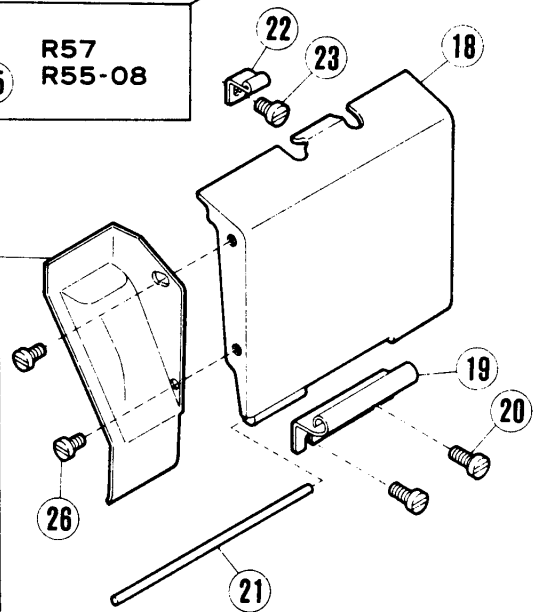
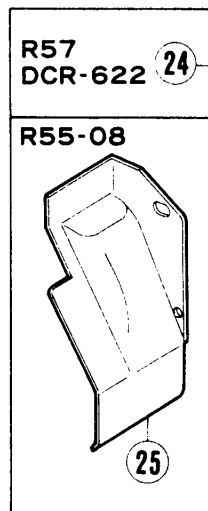
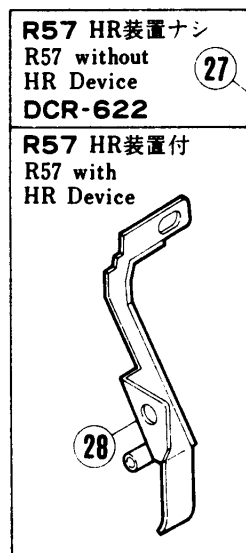
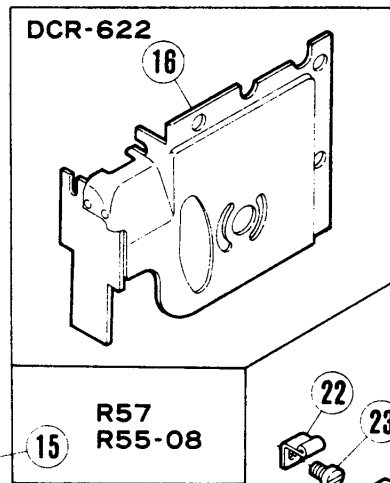
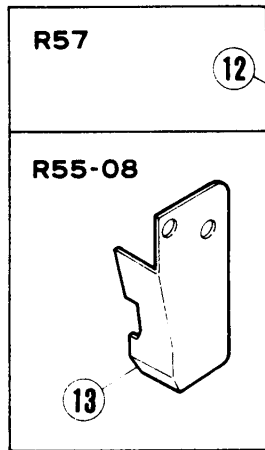
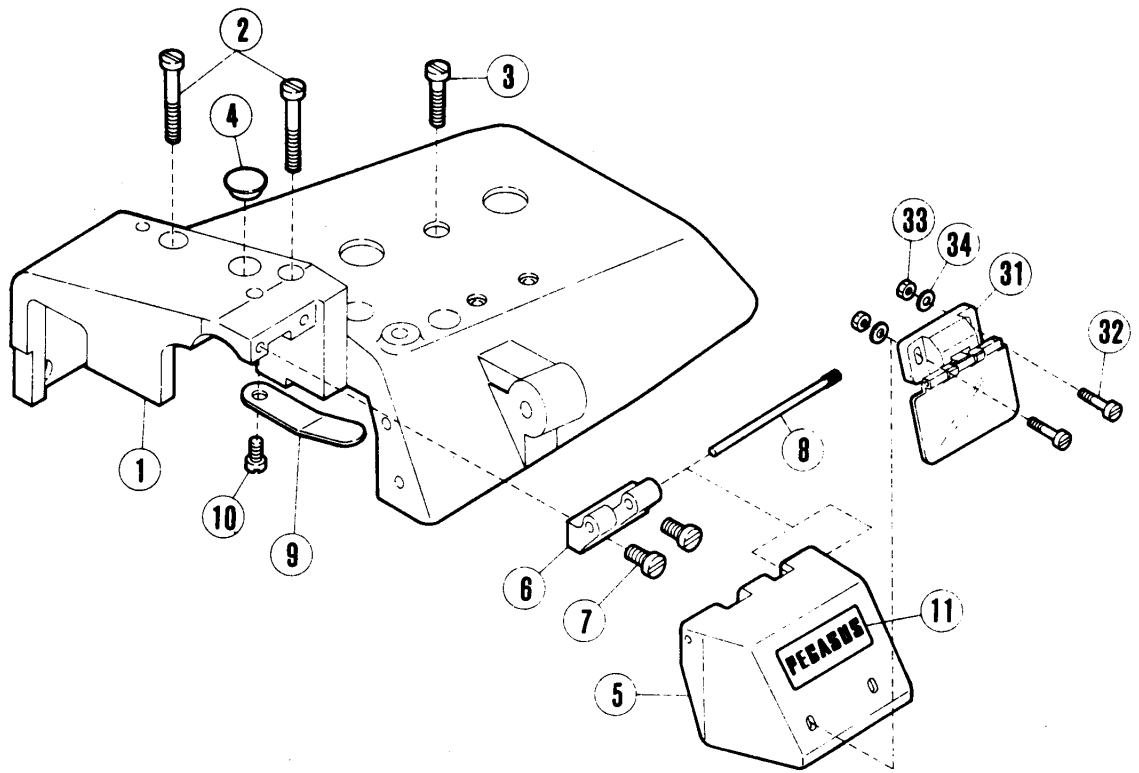
REF. NO.	PART NO.	メイシヨウ	NAME	QT.
1	201178B	ウワイタ	COVER PLATE	1
2	201179B	カステット	GASKET	1
3	5117	ヒラネシ* / C5	SCREW	10
4	205706-HD	ア-ム	MACHINE ARM	1
5	205707-HD	ア-ム	MACHINE ARM	1
6	202371	カステット	GASKET	1
7	5078	ヒラネシ* / C11	SCREW	4
8	201002	スフ* リング* ヒ*ン	PIN	2
9	202932	ハツト* ウワイタ	COVER	1
10	201177A	カステット	GASKET	1
11	5118	ヒラネシ* / C5	SCREW	4
12	5198	ヒラネシ* / C14	SCREW	1
13	202687	セン	SCREW	1
14	202526	キメイハン	NAME PLATE	1
15	202863B	セン	PLUG	1
16	201330	オイル ケ-シ*	OIL LEVEL SIGHT GAUGE	1
17	202354	ハツト* アシ ヒ*ン	PIN	4
18	201004	カナアミ(A)	OIL FILTER SCREEN	1
19	205708	カナイタ(A)	OIL FILTER SCREEN PLATE	1
20	1189	ヒラネシ* / C4	SCREW	3
21	202662	カナアミ(B)	FILTER SCREEN	1
22	202663D	カナイタ(B)	PLATE	1
23	1175-2	ヒラネシ* / C4	SCREW	2
24	205693-FD	ハツト* カハ*-	BELT GUARD	1
25	5117	ヒラネシ* / C5	SCREW	3
26	205827-FD	ハツト*	MACHINE BED FRAME	1
27	212279	ケイシキハン	TYPE PLATE	1
28	210679	トメヒ*ン	PIN	2
29	205714	オクリタ*イ カハ*-	FEED BAR COVER	1
30	205544	タンツキネシ*	SCREW	1
31	201191	ワシハ*ネ	WASHER	3
32	205545	イタハ*ネ	FLAT SPRING	1
33	205859	ストツハ*-	STOPPER	1
34	1216	ヒラネシ* / C4	SCREW	1
35	205851-FD	ハツト*	MACHINE BED FRAME	1
36	202398	オクリ タ*イ カハ*-	COVER	1
37	1216	ヒラネシ* / C4	SCREW	3
38	212279	ケイシキハン	TYPE PLATE	1
39	202242A-FD	ハツト*	MACHINE BED	1
40	202235	キ*ヤ カハ*-	COVER	1
41	1216	ヒラネシ* / C4	SCREW	3
42	212279	ケイシキハン / DCR-622	TYPE PLATE / DCR-622	1
43	201318B	レイキヤクキ カハ*-	COVER	1
44	5094	ヒラネシ* / C5	SCREW	1
45	202748	カステット	SHIM	1



## カバ-機構(1)

## COVERS(1)

REF. NO.	PART NO. フ*ハ*ン	メイシヨウ	NAME	QT.
1	202513B	コロシヨク	CLOTH PLATE FABRIC GUARD	1
2	202795A	コロシヨク	CLOTH PLATE FABRIC GUARD	1
3	1216	ヒラネシ*/C4	SCREW	2
4	205709	タンツキヒオン	PIN	1
5	1457	トメネシ*/C5	SCREW	1
6	202522	トメワ	RING	1
7	201181C	クロスフ*レート(ウI)	CLOTH PLATE	1
8	202259	クロスフ*レート(ウI)	CLOTH PLATE	1
9	202467-FD	ヨコカハ*	SIDE COVER	1
10	201184	フ*ラケツツ	BRACKET	4
11	1216	ヒラネシ*/C4	SCREW	4
12	1202	ヒラネシ*/C4	SCREW	4
13	201185	サ*カ*ネ	WASHER	4
14	200159A	ヒンシ*	HINGE	1
15	5095	ヒラネシ*/C5	SCREW	2
16	200183	サ*カ*ネ	THRUST WASHER	1
17	201221A	ヒ*ンツキネシ*	HINGE PIN	1
18	5099	ロツカクナツ/C3	NUT	1
19	200821	サ*カ*ネ	WASHER	1
20	202865	マフリト*メ	STOPPER	1
21	5293	ヒラネシ*/C4	SCREW	1
22	201186	イタハ*ネ	FLAT SPRING	1
23	1216	ヒラネシ*/C4	SCREW	2
24	200162A	サ*カ*ネ	WASHER	1
25	200163A	タンツキヒオン	LATCH PIN	1
26	1435	トメネシ*/C5	SCREW	1
27	1435	トメネシ*/C5	SCREW	1
28	3044	ロツカクナツ/C5	NUT	1

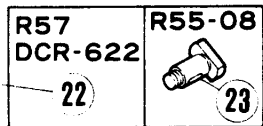
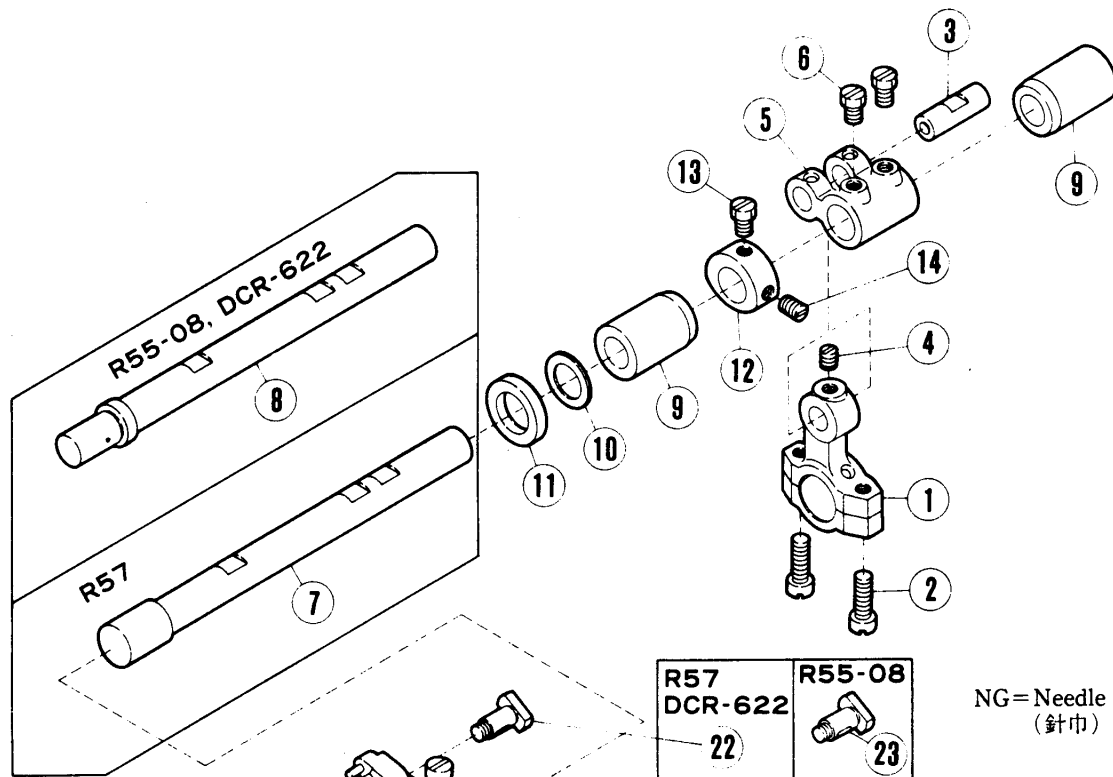




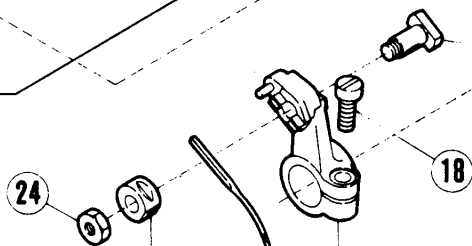
## カバ-機構(2)

## COVERS(2)

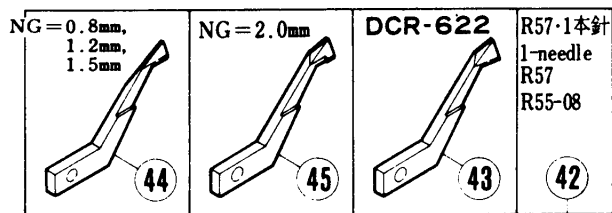
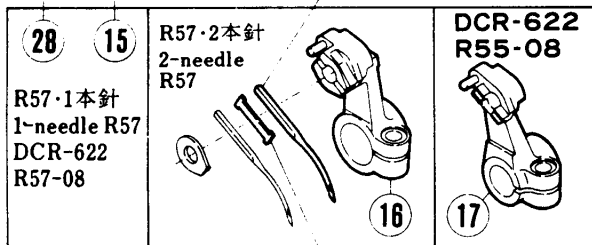
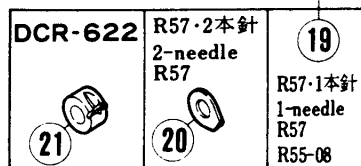
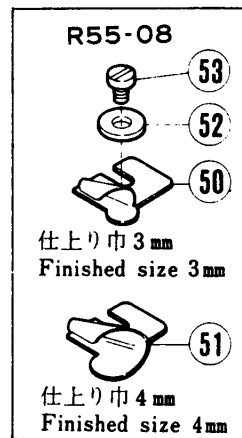
REF. NO.	PART NO.	メイシヨウ	NAME	QT.
1	202520A-HD	ウツカハ-	COVER	1
2	5094	ヒラネシ*/C5	SCREW	2
3	5095	ヒラネシ*/C5	SCREW	1
4	201755	セン	PLUG	1
5	205710-HD	ウツメスタ*イカハ-	UPPER KNIFE LEVER COVER	1
6	202516-HD	ヒンシ*	HINGE	1
7	2918	ヒラネシ*/C3	SCREW	2
8	210030	エイコウヒオン	HINGE PIN	1
9	202517	イタハ*ネ	LOCK SPRING	1
10	5117	ヒラネシ*/C5	SCREW	1
11	205722	メイハン	NAME PLATE	1
12	202937	ウツル-ハ*-タ*イカハ-	COVER	1
13	205296	ウツル-ハ*-タ*イカハ-	COVER	1
14	1216	ヒラネシ*/C4	SCREW	2
15	202938	ル-ハ*-イトミチ トリツケ イタ	THREAD PLATE COMPLETE	1
16	202298	ウツル-ハ*-タ*イカハ-	THREAD PLATE	1
17	1216	ヒラネシ*/C4	SCREW	3
18	201200-FD	マエカハ*-(ミキ*)	FRONT COVER (RIGHT)	1
19	201201	ヒンシ*	HINGE	1
20	1216	ヒラネシ*/C4	SCREW	2
21	201202	エイコウヒオン	PIN	1
22	201203	イタハ*ネ	LOCK SPRING	1
23	1216	ヒラネシ*/C4	SCREW	1
24	202660	マエカハ*-(ナカ)	CHIP GUARD	1
25	202253	マエカハ*-(ナカ)	CHIP GUARD	1
26	2921	ヒラネシ*/C3	SCREW	2
27	202843	マエカハ*-(ヒタ*リ)	CHIP GUARD	1
28	202879	マエカハ*-(ヒタ*リ)	CHIP GUARD	1
29	1216	ヒラネシ*/C4	SCREW	1
30	2905	ヒラネシ*/C5	SCREW	1
31	205688	アイカ*-ト*(クミ)	EYE GUARD COMPLETE	1
32	5010	ヒラネシ*/C4	SCREW	2
33	3091	ワツカクナツト/C4	NUT	2
34	200821	サ*カ*ネ	WASHER	2



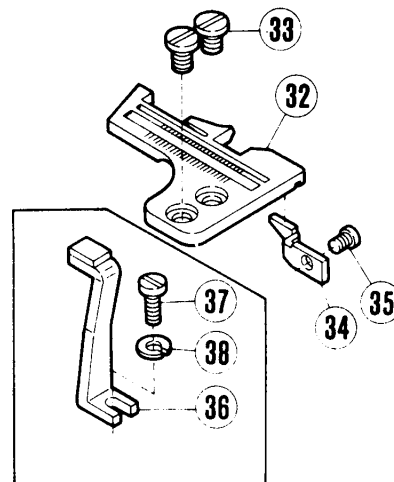
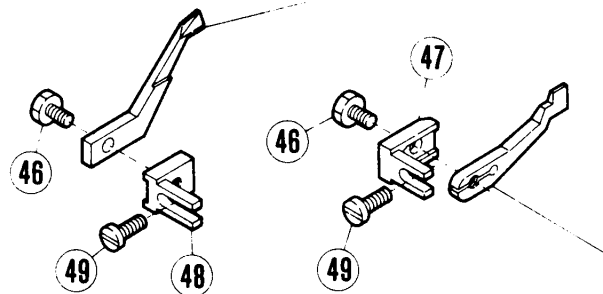
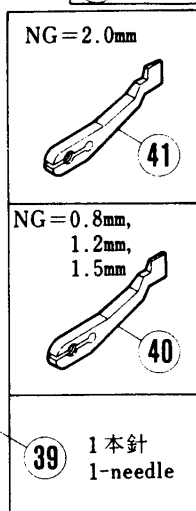
NG=Needle Gauge  
(針巾)



31	NG=0.8mm
30	NG=1.2mm
29	NG=1.5mm, 2.0mm



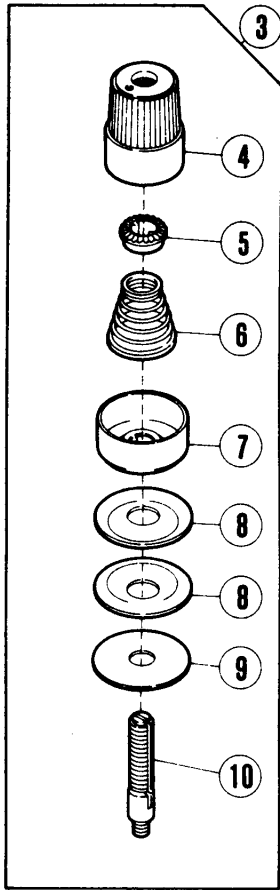
25	NG=0.8mm
26	NG=1.2mm
27	NG=1.5mm, 2.0mm



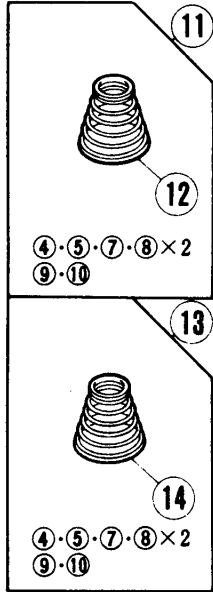
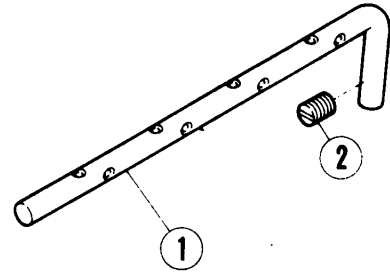
## 針振り機構(1)

## NEEDLE DRIVE MECHANISM(1)

REF. NO.	PART NO. フ* ハ* ン	メシヨウ	NAME	QT.
1	201023	ロツク/ハリフリ	CONNECTION	1
2	2213-1	ヒラネシ* /C5	SCREW	2
3	205495	エイコウピン	PIN	1
4	1457	トメネシ* /C5	SCREW	1
5	201025	クランク/ハリフリ	CRANK	1
6	5084	ロツクネシ* /C5	SCREW	2
7	205273	シ*ク/ハリフリ	SHAFT	1
8	202825A	シ*ク/ハリフリ	SHAFT	1
9	201027A	フ*ツシ	BUSHING	2
10	202910	サ*カ*ネ	WASHER	1
11	202911	オイル シール	OIL SEAL	1
12	201029	カラ-	COLLAR	1
13	5084	ロツクネシ* /C5	SCREW	1
14	1457	トメネシ* /C5	SCREW	1
15	205266	ハリウチ*	NEEDLE DRIVING ARM	1
16	205267	ハリウチ*	NEEDLE DRIVING ARM	1
17	201030B	ハリ ウチ*	NEEDLE DRIVE ARM	1
18	5002	ヒラネシ* /C5	SCREW	1
19	201031A	ハリオサエ(1 ホンハリ)	NEEDLE CLAMP/1 NDL	1
20	202273	ハリオサエ(2ホンハリ)	NEEDLE CLAMP/2 NDL	1
21	202233	ハリ オサエ	NEEDLE CLAMP	1
22	201239A	ハリオサエ トメネシ*	NEEDLE CLAMP SCREW	1
23	205377	ハリオサエ トメネシ*	NEEDLE CLAMP SCREW	1
24	3044	ロツクナツト /C5	NUT	1
25	202275	シム (0.8)	SEPARATOR	1
26	202276	シム (1.2)	SEPARATOR	1
27	202274	シム (1.5,2.0)	SEPARATOR	1
28	UOX154	ハリ	NEEDLE	1
29	UNX154	ハリ	NEEDLE	2
30	UNXR12	ハリ	NEEDLE	2
31	UNXR7	ハリ	NEEDLE	2
32	XXXXXX	ハリイタ	NEEDLE PLATE	1
33	4009-1HC	ヒラネシ* /C5	SCREW	2
34	201034A	キ-	KEY	1
35	5053	ヒラネシ* /C4	SCREW	1
36	205479	シ*イタ	SUPPORT	1
37	1175-3	ヒラネシ* /C4	SCREW	1
38	201252	ハ*ネサ*カ*ネ	WASHER	1
39	201248B	ハリウケ(マI)	NEEDLE GUARD	1
40	201285B	ハリウケ(マI)	NEEDLE GUARD	1
41	201250B	ハリウケ(マI)	NEEDLE GUARD	1
42	201249B	ハリウケ(ウシロ)	NEEDLE GUARD	1
43	202493B	ハリウケ(ウシロ)	NEEDLE GUARD (REAR)	1
44	201286B	ハリウケ(ウシロ)	NEEDLE GUARD (REAR)	1
45	201251B	ハリウケ(ウシロ)	NEEDLE GUARD (REAR)	1
46	5364	ロツクネシ* /C4	SCREW	2
47	202491	フ*ラ*ツツ(マI)	BRACKET	1
48	202492	フ*ラ*ツツ(ウシロ)	HOLDER	1
49	1175-3	ヒラネシ* /C4	SCREW	2
50	202258	ラツハ*	HEMMER	1
51	205886	ラツハ*	BINDER	1
52	137142	サ*カ*ネ	WASHER	1
53	1216	ヒラネシ* /C4	SCREW	1

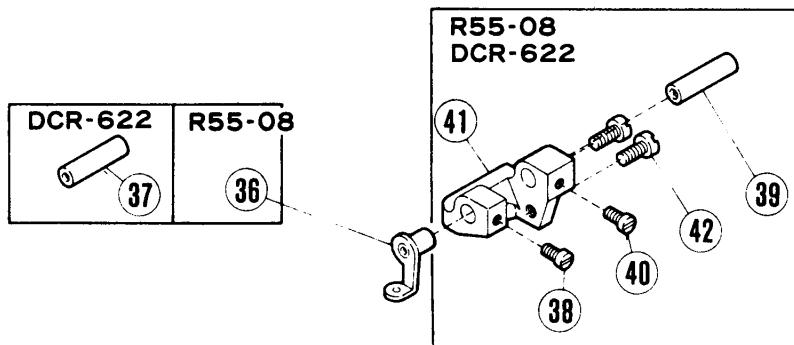
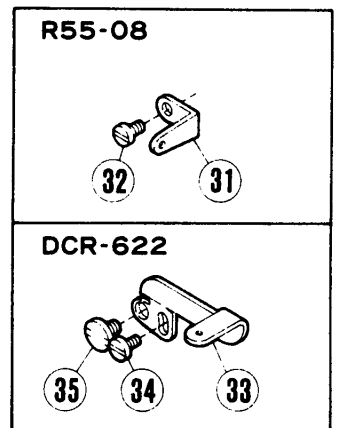
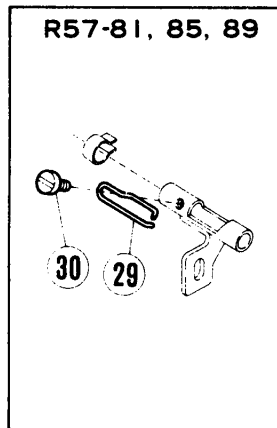
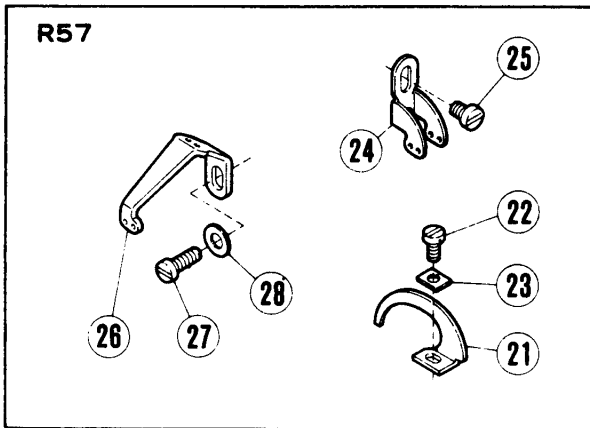
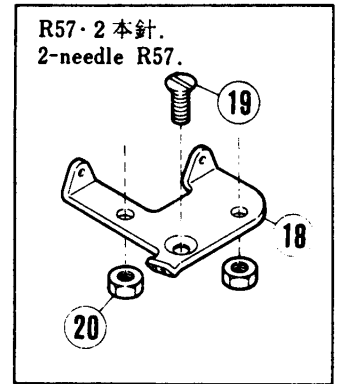
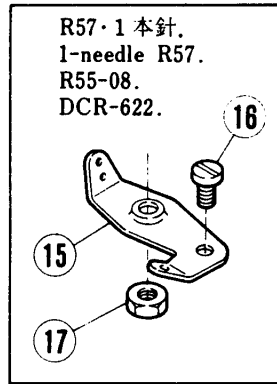


- ③ = R57 (2本針は 2ヶ使用)  
R57 (2 pcs for 2-needle)  
DCR-621
- ⑪ = R57-03, 14, 18  
R57-10は 2ヶ使用。  
2 pcs for R57-10.  
DCR-622
- ⑬ = R55-08



④・⑤・⑦・⑧×2  
⑨・⑩

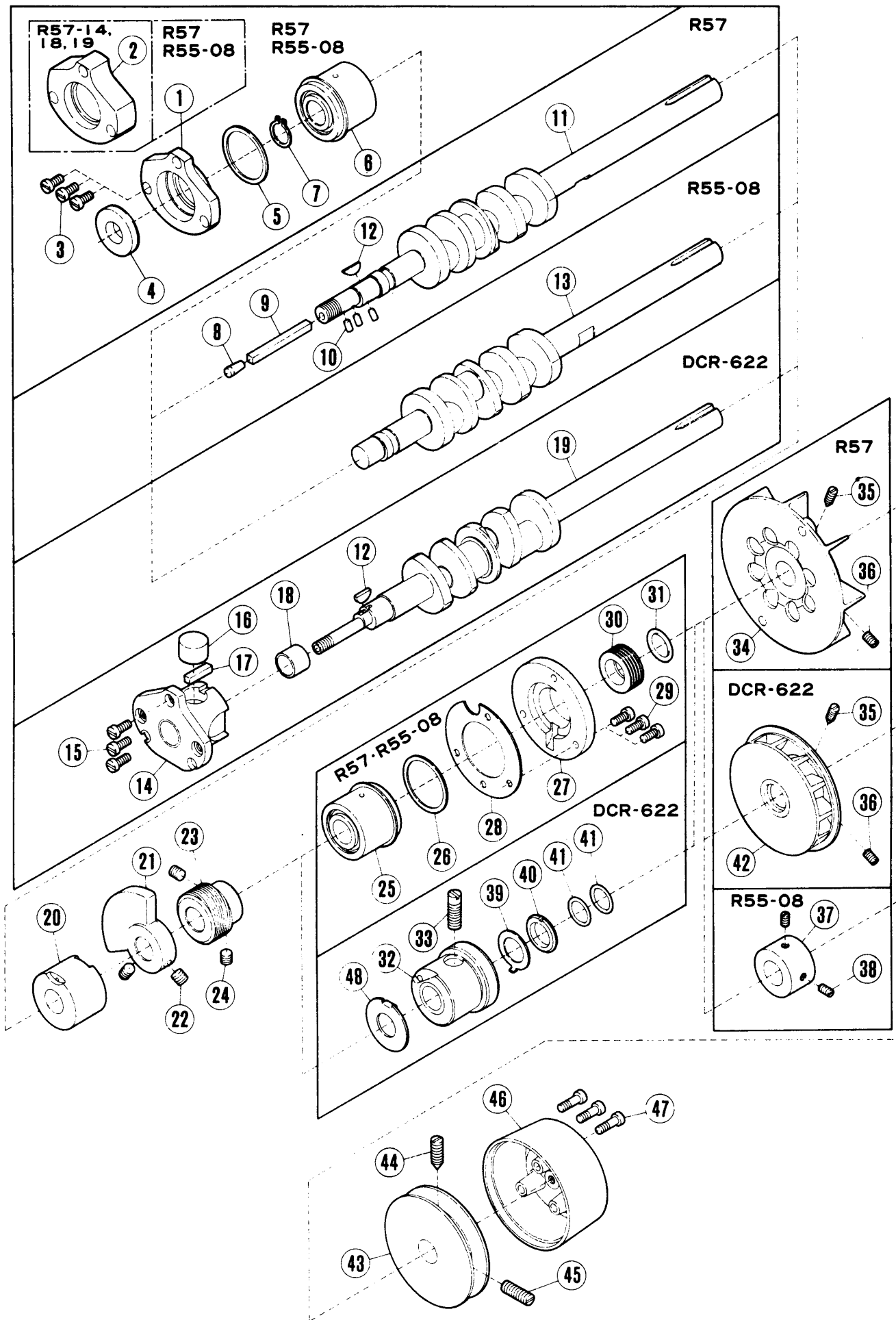
④・⑤・⑦・⑧×2  
⑨・⑩



## 針振り機構(2)

## NEEDLE DRIVE MECHANISM(2)

REF. NO.	PART NO. フ* ハ* ヌ	メイシヨウ	NAME	QT.
1	202999	イトミチホ*ウ	THREAD GUIDE	1
2	5185	トメネシ* /C8	SCREW	1
3	208488	イシチヨウシ(クミ)	THREAD TENSION COMPLETE	1
4	208447	チヨウシナツト	POST NUT	1
5	208448	トメハ* イフ*	SPRING BUSHING	1
6	201037	アツシユクハ*ネ(キヨウ)	TENSION SPRING (HEAVY)	1
7	208450	ウケザ*ラ	CAP	1
8	201482	チヨウシザ*ラ	DISC	2
9	208449	フェルト	FELT	1
10	5082A	チヨウシホ*ウ	SCREW STUD	1
11	208489	イトチヨウシ(クミ)	THREAD TENSION COMPLETE	1
12	201086	アツシユクハ*ネ(チユウ)	TENSION SPRING (MEDIUM)	1
13	208490	イトチヨウシ(クミ)	THREAD TENSION COMPLETE	1
14	201068	アツシユクハ*ネ(シ*ヤク)	TENSION SPRING (LIGHT)	1
15	205770	チヨウシタ*イ	GUIDE	1
16	4009-1	ヒラネシ* /C5	SCREW	1
17	5137	ロツカクナツト /C5	NUT	1
18	201243A	チヨウシタ*イ	BRACKET	1
19	1732	サ*カ*ネ /C5	SCREW	1
20	5137	ロツカクナツト /C5	NUT	2
21	205270A	ハリイトクリ	THREAD TAKEUP	1
22	5089	ヒラネシ*	SCREW	1
23	205737	サ*カ*ネ	WASHER	1
24	205263	ハリイトミチ (A)	THREAD GUIDE	1
25	1206	ヒラネシ* /C4	SCREW	1
26	205264	ハリイトミチ (B)	THREAD GUIDE	1
27	1174	ヒラネシ* /C4	SCREW	1
28	137906	サ*カ*ネ	WASHER	1
29	204258	ハリイトミチ (D)	THREAD GUIDE	1
30	5077	ヒラネシ* /C1	SCREW	1
31	205881	イトミチ/ハリウチ*	THREAD GUIDE/NEEDLE ARM	1
32	1229	ヒラネシ* /C3	SCREW	1
33	202337	ハリイトクリ	NEEDLE THREAD TAKEUP	1
34	1229	ヒラネシ* /C3	SCREW	1
35	2905	ヒラネシ* /C5	SCREW	1
36	202249	ハリイトミチ	EYELET	1
37	201042	ハリイトミチ ハ*イフ*	THREAD TUBE	1
38	5109	ヒラネシ* /C3	SCREW	1
39	201042	ハリイトミチ ハ*イフ*	THREAD TUBE	1
40	5109	ヒラネシ* /C3	SCREW	1
41	201043B	フ*ラケツト	BRACKET	1
42	1175-2	ヒラネシ* /C4	SCREW	2

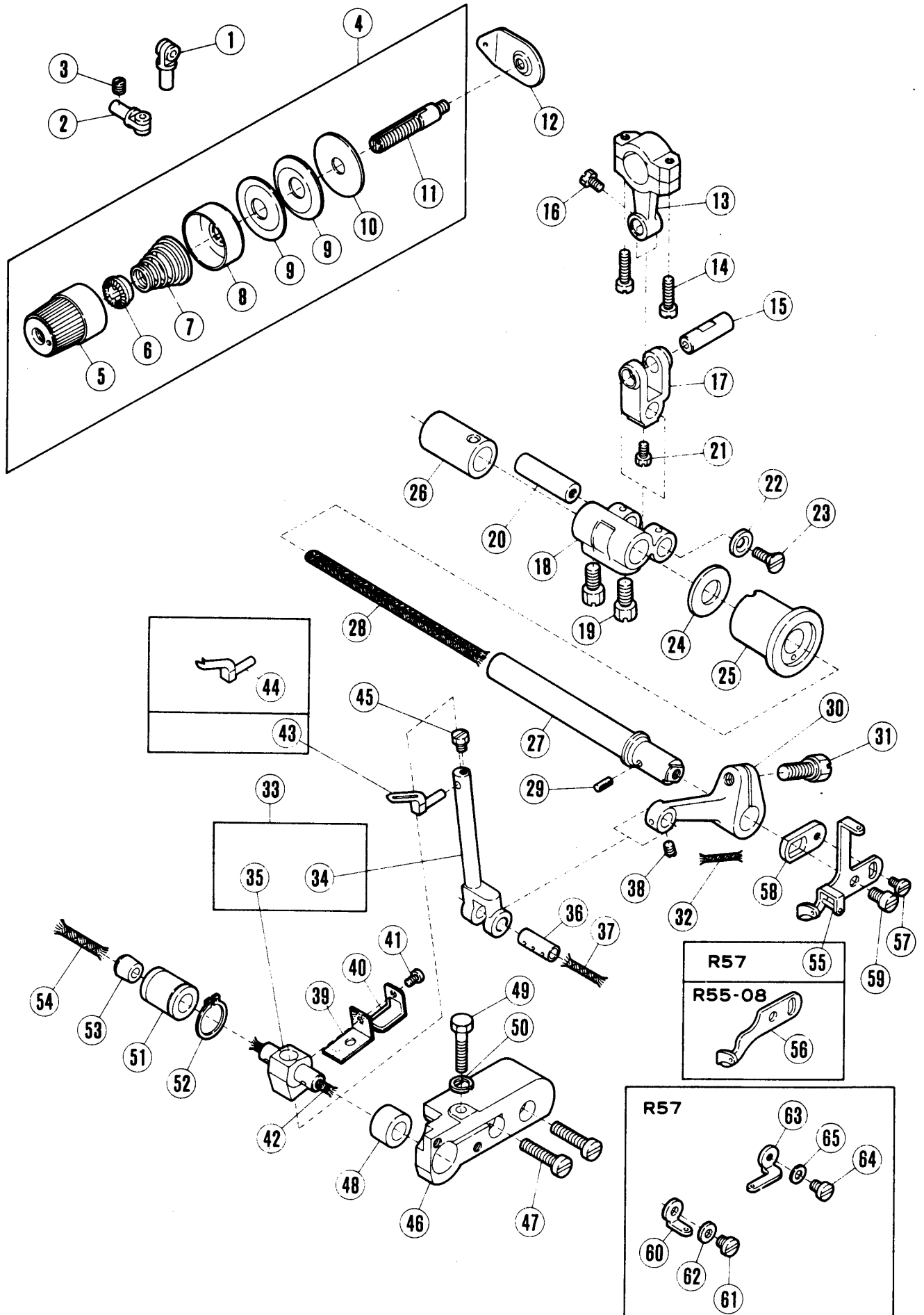


## 主軸機構

## CRANKSHAFT DRIVE MECHANISM

REF. NO.	PART NO.	メイシヨウ	NAME	QT.
1	202906	オサエカネ	RETAINER	1
2	202943	オサエカネ	RETAINER	1
3	1175-2	ヒラネシマ/C4	SCREW	3
4	202908	オイルシール	OIL SEAL	1
5	202907	カステツト	OIL SEAL RING	1
6	202902	ニートル ヲアリング	NEEDLE BEARING	1
7	202901	トメフ	RETAINING RING	1
8	202903	セン	PLUG	1
9	202990	キノウフイルト	OIL FELT	1
10	202081	キノウフイルト	OIL FELT	3
11	205260	クランクシマク	CRANKSHAFT	1
12	201009	キー	KEY	1
13	205852	クランク シマク	CRANKSHAFT	1
14	202824B	フツシユ(ヒタマリ)	BUSHING COMPLETE	1
15	5328	ヒラネシマ/C4	SCREW	3
16	202864	キノウフイルト(シヨウ)	OIL FELT	1
17	204273	キノウフイルト(タイ)	OIL FELT	1
18	202245	カラ-	COLLAR	1
19	202237B	クランクシマク	CRANKSHAFT	1
20	201212D	フツシユ(チユウカン)	BUSHING (CENTER)	1
21	201010A	カウンタ- ウイト	COUNTERWEIGHT	1
22	5060	トメネシマ/C8	SCREW	2
23	201298	ウオ-ム	WORM	1
24	5060	トメネシマ/C8	SCREW	2
25	202902	ニートル ヲアリング	NEEDLE BEARING	1
26	205526	カステツト	OIL SEAL RING	1
27	205700	オサエカネ	RETAINER	1
28	202905	カステツト	GASKET	1
29	1175-2	ヒラネシマ/C4	SCREW	3
30	205701	アフヲキリ	OIL SHIELD	1
31	208272	リング	O RING	1
32	201011D	フツシユ(ミキ)	BUSHING	1
33	5081	トメネシマ/C9	SCREW	1
34	205698	ファン	FAN	1
35	5149A	トメネシマ/C5	SCREW	1
36	1458	トメネシマ/C5	SCREW	1
37	205882	カラ-	COLLAR	1
38	1458	トメネシマ/C5	SCREW	2
39	202726	サカネ	WASHER	1
40	201021A	カラ-	THRUST WASHER	1
41	201022	リング	O RING	2
42	201325B	ファン	FAN	1
43	201017A	プ-リー	PULLEY	1
44	5080	トメネシマ/C9	SCREW	1
45	5081	トメネシマ/C9	SCREW	1
46	205471-HD	フタ	PULLEY CAP	1
47	5010	ヒラネシマ/C4	SCREW	3
48	202722A	サカネ	THRUST WASHES	1

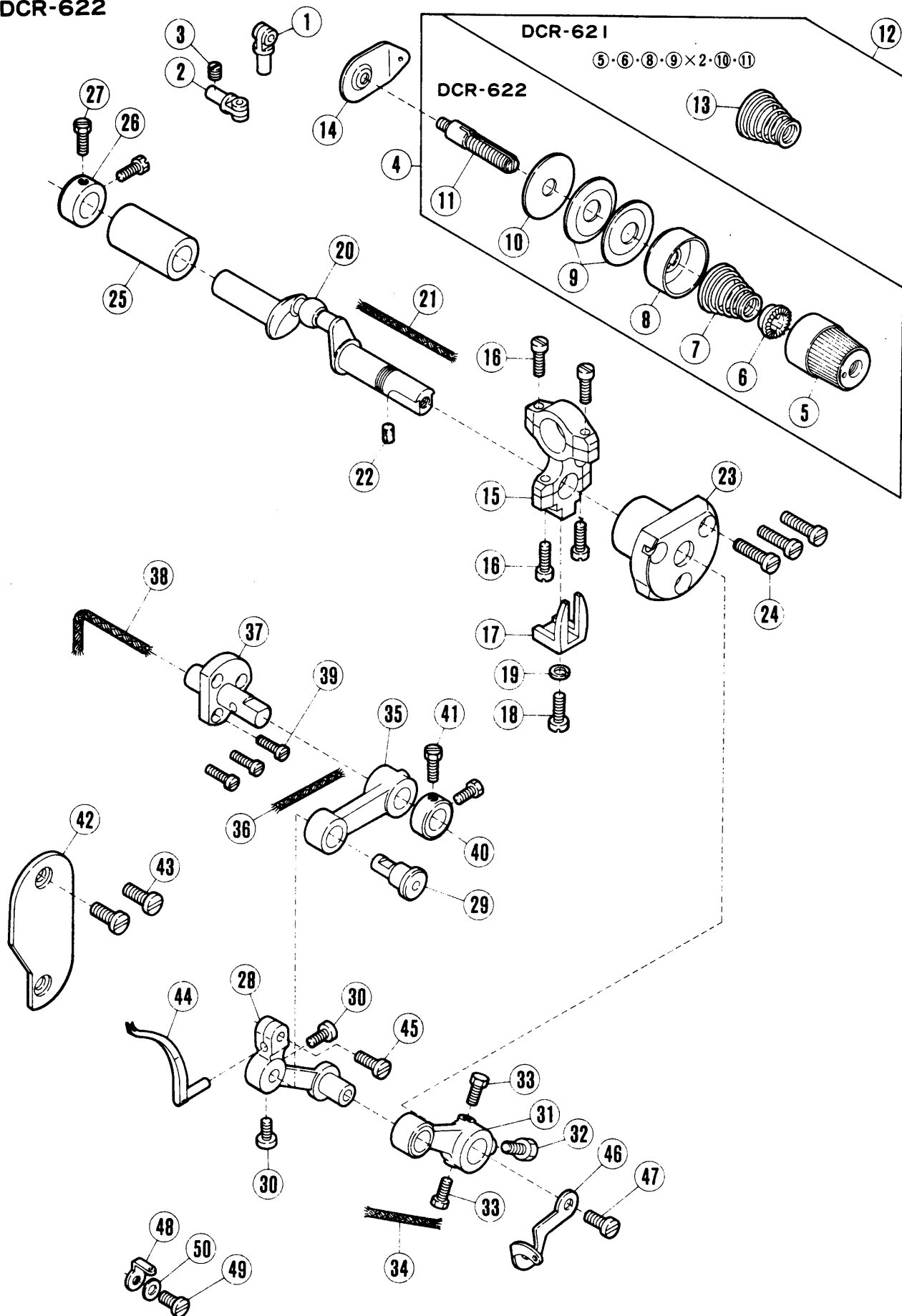
R57-R55-08





REF. NO.	PART NO. フ*ハ*ン	メイシヨウ	NAME	QT.
1	201048A	イトミチ	EYELET (SMALL)	1
2	201048A	イトミチ	EYELET (SMALL)	1
3	1459	トメネシ*/C4	SCREW	1
4	208490	イトチヨウシ(クミ)	THREAD TENSION COMPLETE	1
5	208447	チヨウシナツト	POST NUT	1
6	208448	トメハ°イフ°	SPRING BUSHING	1
7	201068	アツシユクハ°ネ(シ°ヤク)	TENSION SPRING (LIGHT)	1
8	208450	ウケサ°ラ	CAP	1
9	201482	チヨウシサ°ラ	DISC	2
10	208449	フイルト	FELT	1
11	5082A	チヨウシホ°ウ	SCREW STUD	1
12	202849	イトチヨウシタ°イ	TENSION GUIDE	1
13	202619A	ロツク/ウフル-ハ°-	CONNECTION	1
14	5002	ヒラネシ*/C5	SCREW	2
15	205495	エイコウヒ°ン	PIN	1
16	5084	ロツカクネシ*/C5	SCREW	1
17	202709A	レンアツカン	LINK	1
18	202710A	クランク(ウシロ)/ウフル-ハ°-	CRANK	1
19	2022-4	ロツカクネシ*/C10	SCREW	2
20	202712A	エイコウヒ°ン	PIN	1
21	5084	ロツカクネシ*/C5	SCREW	1
22	202757A	サ°カ°ネ	WASHER	1
23	5373	サ°カ°ネ/C4	SCREW	1
24	202922	サ°カ°ネ	WASHER	1
25	202623A	フ°ツシユ(マI)	BUSHING	1
26	210125	フ°ツシユ(ウシロ)	BUSHING (REAR)	1
27	202622B	シ°ク/ウフル-ハ°-タ°イ	SHAFT	1
28	202177	キユウシヒモ	OIL WICK	1
29	202081	キユウシフイルト	OIL FELT	1
30	202626A	クランク(マI)/ウフル-ハ°-	CRANKSHAFT	1
31	5219	ロツカクネシ*/C10	SCREW	1
32	202176	キユウシヒモ	OIL WICK	1
33	205771	ウフル-ハ°-タ°イ(クミ)	UPPER LOOPER HOLDER ASSEMBLY	1
34	202827	ウフル-ハ°-タ°イ	UPPER LOOPER HOLDER	1
35	202914	ウフル-ハ°-タ°イアンナイ	GUIDE	1
36	202625	エイコウヒ°ン	PIN	1
37	202176	キユウシヒモ	OIL WICK	1
38	5146	トメネシ*/C4	SCREW	1
39	202915	キユウシフイルト	OIL WICK	1
40	202916	オサエカ°ネ	PLATE	1
41	1231	ヒラネシ*/C1	SCREW	1
42	202175	キユウシヒモ	OIL WICK	2
43	XXXXXX	ウフル-ハ°-	UPPER LOOPER	1
44	XXXXXX	ウフル-ハ°-	UPPER LOOPER	1
45	5220	ロツカクネシ*/C4	SCREW	1
46	205408	シ°クウケタ°タ°イ	BASE	1
47	5095	ヒラネシ*/C5	SCREW	2
48	202917	フ°ツシユ(マI)	BUSHING (FRONT)	1
49	5305	ロツカクネシ*/C5	SCREW	1
50	202286	ハ°ネサ°カ°ネ	WASHER	1
51	202919	フ°ツシユ(ウシロ)	BUSHING (REAR)	1
52	202920	トメフ	RING	1
53	202921	セン	PLUG	1
54	202174	キユウシヒモ	OIL WICK	1
55	202829A	イトクリ/ウフル-ハ°-	TAKE UP	1
56	205856	イトクリ/シタル-ハ°-(ミキ°)	THREAD TAKEUP/LOWER LOOPER	1
57	5064	ヒラネシ*/C5	SCREW	1
58	202858	トリツケタ°イ	HOLDER	1
59	2921	ヒラネシ*/C3	SCREW	1
60	201089	イトミチ	THREAD GUIDE (RIGHT)	1
61	5519	ヒラネシ*/C3	SCREW	1
62	202875	サ°カ°ネ	WASHER	1
63	202859	イトミチ	THREAD GUIDE (CENTER)	1
64	5519	ヒラネシ*/C3	SCREW	1
65	202875	サ°カ°ネ	WASHER	1

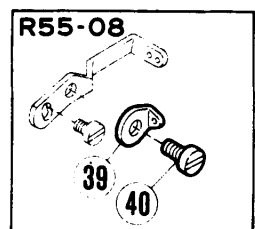
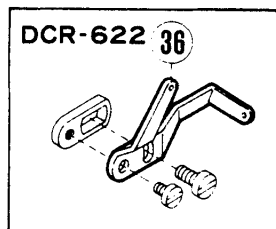
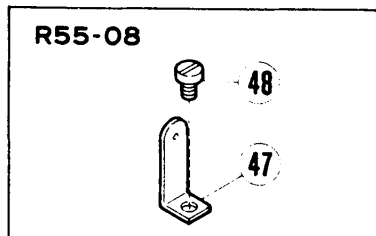
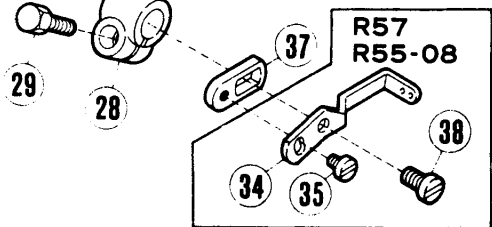
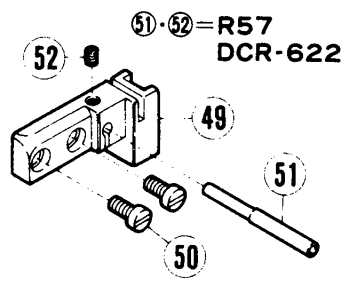
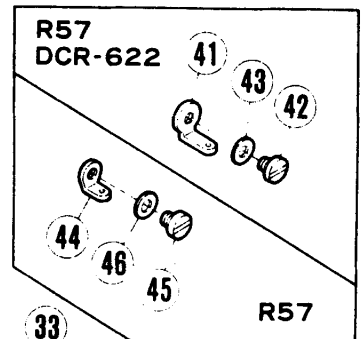
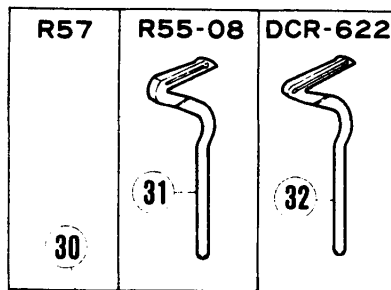
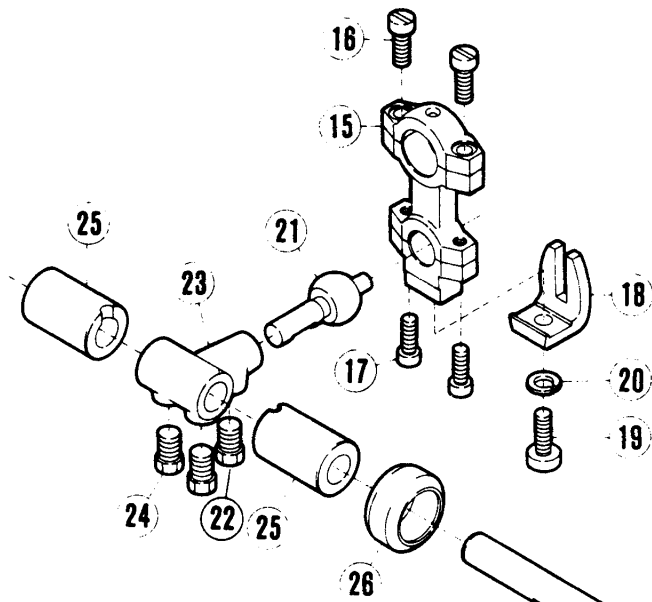
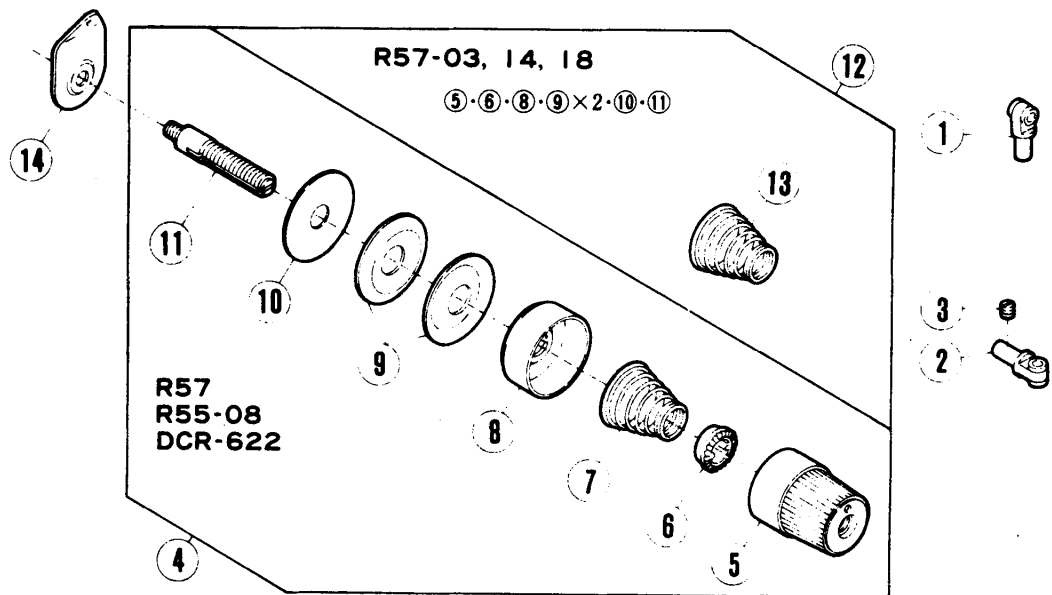
DCR-622



上ルーパ-機構  
(DCR-622)

UPPER LOOPER DRIVE MECHANISM  
FOR DCR-622 ONLY

REF. NO.	PART NO.	メイシヨウ	NAME	QT.
1	201048A	イトミチ	EYELET (SMALL)	1
2	201048A	イトミチ	EYELET (SMALL)	1
3	1459	トメネシ*/C4	SCREW	1
4	208488	イシチヨウシ(クミ)	THREAD TENSION COMPLETE	1
5	208447	チヨウシナツト	POST NUT	1
6	208448	トメハ°イフ°	SPRING BUSHING	1
7	201037	アツシユクハ°ネ(キヨウ)	TENSION SPRING (HEAVY)	1
8	208450	ウケサ°ラ	CAP	1
9	201482	チヨウシサ°ラ	DISC	2
10	208449	フエルト	FELT	1
11	5082A	チヨウシホ°ウ	SCREW STUD	1
12	208489	イトチヨウシ(クミ)	THREAD TENSION COMPLETE	1
13	201086	アツシユクハ°ネ(チユウ)	TENSION SPRING (MEDIUM)	1
14	202849	イトチヨウシタ°イ	TENSION GUIDE	1
15	201373	ロツト°/ウフル-ハ°-	CONNECTION	1
16	2213-1	ヒラネシ*/C5	SCREW	4
17	201050	フレト°メ	CONNECTION GUIDE	1
18	1175-3	ヒラネシ*/C4	SCREW	1
19	201252	ハ°ネサ°カ°ネ	WASHER	1
20	201052B	クランクシ°ク/ウフル-ハ°-	CRANKSHAFT	1
21	202176	キユウヒモ	OIL WICK	1
22	202081	キユウフエルト	OIL FELT	1
23	201053A	フ°ツシ(マI)	BUSHING (FRONT)	1
24	1175-3	ヒラネシ*/C4	SCREW	3
25	204054	フ°ツシ(ウシロ)	BUSHING (REAR)	1
26	201056	カラ-	THRUST COLLAR	1
27	5084	ロツカクネシ*/C5	SCREW	2
28	202406A	ウフル-ハ°-タ°イ	LEVER	1
29	201058A	タ°ンツキヒ°ン	HINGE PIN	1
30	1206	ヒラネシ*/C4	SCREW	2
31	202407A	リンク	LINK	1
32	2022-4	ロツカクネシ*/C10	SCREW	1
33	5083	ロツカクネシ*/C5	SCREW	2
34	202176	キユウヒモ	OIL WICK	1
35	201061A	リンク	LINK COMPLETE	1
36	202176	キユウヒモ	OIL WICK	1
37	201064	シ°ク/リンク	HINGE STUD	1
38	202176	キユウヒモ	OIL WICK	1
39	1998-2	ヒラネシ*/C4	SCREW	3
40	201065	カラ-	WASHER	1
41	5084	ロツカクネシ*/C5	SCREW	2
42	201066	ウフル-ハ°-タ°イアンナイ	GUIDE PLATE	1
43	4009-1	ヒラネシ*/C5	SCREW	2
44	202299	ウフル-ハ°-	UPPER LOOPER	1
45	1202	ヒラネシ*/C4	SCREW	1
46	202256	イトフリ/ウフル-ハ°-	THREAD TAKEUP/UPPER LOOPER	1
47	5064	ヒラネシ*/C5	SCREW	1
48	201089	イトミチ	THREAD GUIDE (RIGHT)	1
49	5519	ヒラネシ*/C3	SCREW	1
50	202875	サ°カ°ネ	WASHER	1

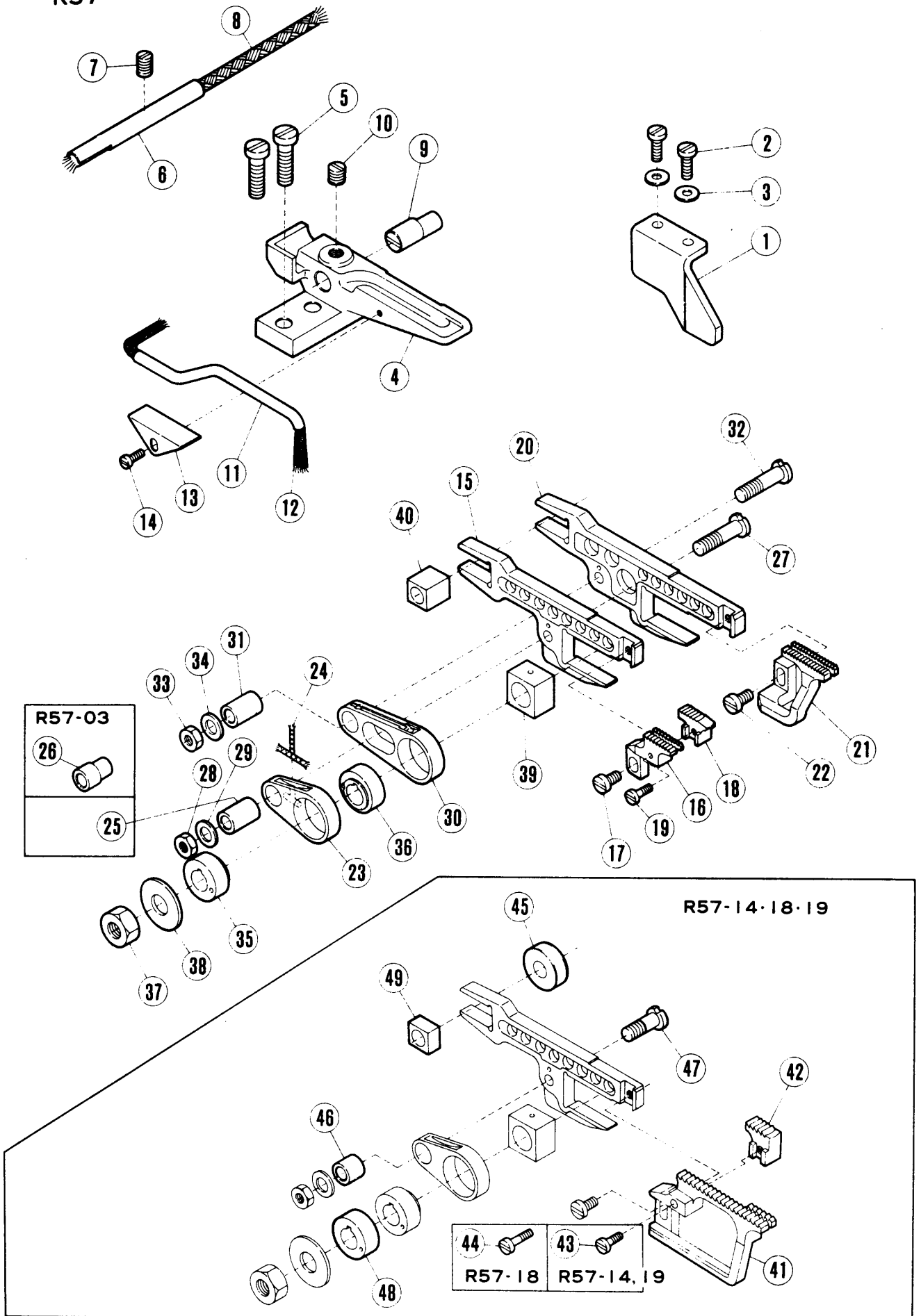


下ルーパ-機構

LOWER LOOPER DRIVE MECHANISM

REF. NO.	PART NO.	メイシヨウ	NAME	QT.
1	201048A	イトミチ	EYELET (SMALL)	1
2	201048A	イトミチ	EYELET (SMALL)	1
3	1459	トメネシ* /C4	SCREW	1
4	208489	イトチヨウシ(クミ)	THREAD TENSION COMPLETE	1
5	208447	チヨウシナツト	POST NUT	1
6	208448	トメハ°イフ°	SPRING BUSHING	1
7	201086	アツシユクハ°ネ(チユウ)	TENSION SPRING (MEDIUM)	1
8	208450	ウケサ°ラ	CAP	1
9	201482	チヨウシサ°ラ	DISC	2
10	208449	フェルト	FELT	1
11	5082A	チヨウシホ°ウ	SCREW STUD	1
12	208490	イトチヨウシ(クミ)	THREAD TENSION COMPLETE	1
13	201068	アツシユクハ°ネ(シ°ヤク)	TENSION SPRING (LIGHT)	1
14	202849	イトチヨウシタ°イ	TENSION GUIDE	1
15	201073B	ロツト° /シタル°ハ°-	CONNECTION	1
16	5002	ヒラネシ° /C5	SCREW	2
17	1170-1	ヒラネシ° /C4	SCREW	2
18	201074A	フレト°メ	GUIDE/CONNECTION	1
19	1156	ヒラネシ° /C5	SCREW	1
20	202286	ハ°ネサ°カ°ネ	WASHER	1
21	201075	ロツト°キユウ	BALL STUD	1
22	5084	ロツカクネシ° /C5	SCREW	1
23	201079A	クランク/シタル°ハ°-	CRANK/LOWER LOOPER DRIVE	1
24	5048	ロツカクネシ°	SCREW	2
25	205778	フ°ツシユ	BUSHING	2
26	202923	アフ°ラウケ	RETAINER	1
27	201080	シ°ク/シタル°ハ°-	SHAFT	1
28	201084A	シタル°ハ°-タ°イ	LEVER	1
29	5274	ロツカクネシ°	SCREW	1
30	202861	シタル°ハ°-	LEFT LOOPER	1
31	202862	シタル°ハ°-	LEFT LOOPER	1
32	201085B	シタル°ハ°-	LEFT LOOPER	1
33	5328	ヒラネシ° /C4	SCREW	1
34	202830A	イトクリ	TAKE UP	1
35	2921	ヒラネシ° /C3	SCREW	1
36	202338	イトクリ	TAKE UP	1
37	201088	フ°ラケツト	BRACKET	1
38	1202	ヒラネシ° /C4	SCREW	1
39	167079	イトミチ(ナカ)	EYELET (CENTER)/LOWER LOOPER	1
40	1189	ヒラネシ° /C4	SCREW	1
41	201089	イトミチ(ミキ°)	THREAD GUIDE (RIGHT)	1
42	5519	ヒラネシ° /C3	SCREW	1
43	202875	サ°カ°ネ	WASHER	1
44	202860	イトミチ	THREAD GUIDE	1
45	5519	ヒラネシ° /C3	SCREW	1
46	202875	サ°カ°ネ	WASHER	1
47	202255	イトミチ(ホシ°ヨ)	THREAD GUIDE	1
48	1216	ヒラネシ° /C4	SCREW	1
49	201092A	フ°ラケツト	BRACKET	1
50	1175-2	ヒラネシ° /C4	SCREW	2
51	201091	イトミチハ°イフ°	THREAD TUBE	1
52	1892	トメネシ° /C3	SCREW	1

R57

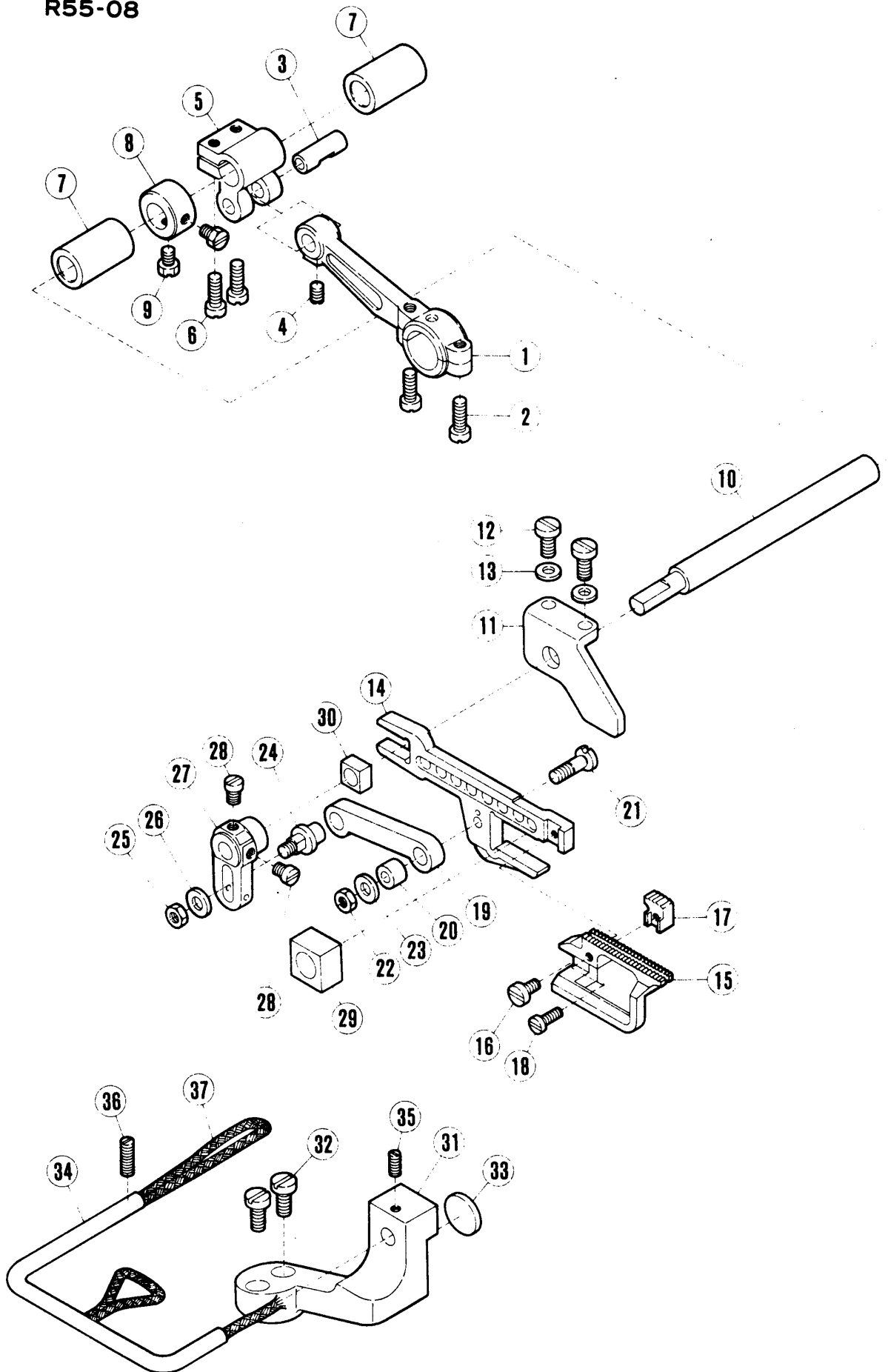


## 送り機構(R57)

FEED MECHANISM  
FOR R57

REF. NO.	PART NO. フ*ハ*ン	メイシヨウ	NAME	QT.
1	201109	オクリタ*イアンナイ(ミキ*)	FEED BAR GUIDE (RIGHT)	1
2	1175-3	ヒラネシ*/C4	SCREW	2
3	167066	サ*カ*ネ	WASHER	2
4	202201A	オクリタ*イアンナイ(ヒタ*リ)	FEED BAR GUIDE (LEFT)	1
5	5095	ヒラネシ*/C5	SCREW	2
6	201110	ハ*イフ*	OIL PIPE	1
7	1435	トメネシ*/C5	SCREW	1
8	202181	キユウヒモ	OIL WICK	1
9	202200	タ*ンツキヒ*ン	PIN	1
10	2022	トメネシ*/C10	SCREW	1
11	202202	ハ*イフ*	OIL TUBE	1
12	202176	キユウヒモ	OIL WICK	1
13	202203	オサ*カ*ネ	HOLDER	1
14	1196	ヒラネシ*/C3	SCREW	1
15	201093A	シュ オクリ タ*イ	MAIN FEED BAR	1
16	XXXXXX	シュオクリハ*	MAIN FEED DOG	1
17	1202	ヒラネシ*/C4	SCREW	1
18	XXXXXX	ホシ*ヨオクリハ*	AUX. FEED DOG	1
19	5086	ヒラネシ*/C1	SCREW	1
20	201096A	サト*ウオクリタ*イ	DIFF. FEED BAR	1
21	XXXXXX	サト*ウオクリハ*	DIFF. FEED DOG	1
22	1202	ヒラネシ*/C4	SCREW	1
23	205850	リンク	LINK	1
24	202175	キユウヒモ	OIL WICK	2
25	201099	フ*ツシ	BUSHING	1
26	201154	フ*ツシ	BUSHING	1
27	201100	タ*ンツキネシ*	SCREW	1
28	3044	ワッカクナツト/C5	NUT	1
29	200098	サ*カ*ネ	WASHER	1
30	201101	リンク	LINK	1
31	201099	フ*ツシ	BUSHING	1
32	201100	タ*ンツキネシ*	SCREW	1
33	3044	ワッカクナツト/C5	NUT	1
34	200098	サ*カ*ネ	WASHER	1
35	XXXXXX	オクリエキセン	FEED ECCENTRIC	1
36	XXXXXX	オクリエキセン	FEED ECCENTRIC	1
37	5213	ワッカクナツト/C12	NUT	1
38	202924	サ*カ*ネ	WASHER	1
39	201106	カクコ*マ/オクリシ*ヨウゲ*	BLOCK/FEED BAR LIFT	1
40	205857	カクコ*マ/オクリタ*イアンナイ	BLOCK/FEED BAR GUIDE	1
41	XXXXXX	オクリハ*	FEED DOG	1
42	XXXXXX	ホシ*ヨオクリハ*	AUX. FEED DOG	1
43	5335	ヒラネシ*/C1	SCREW	1
44	5086	ヒラネシ*/C1	SCREW	1
45	202566	カラ-	BAR GUIDE	1
46	202567	フ*ツシ	BUSHING	1
47	202310	タ*ンツキネシ*	SCREW	1
48	202568	カラ-	COLLAR	1
49	201107	カクコ*マ/オクリタ*イアンナイ	BLOCK/FEED BAR GUIDE	1

R55-08



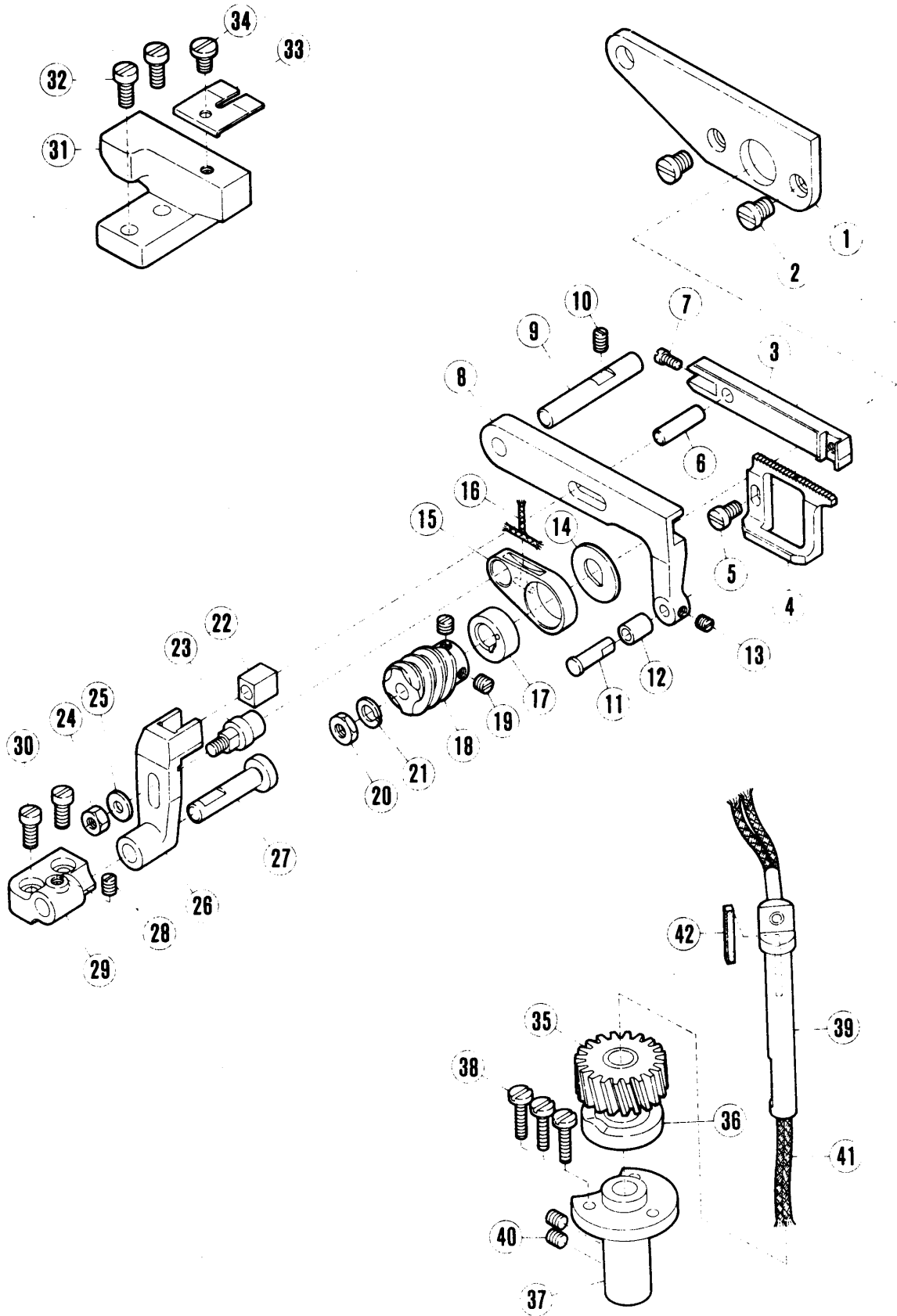


## 送り機構(R55-08)

FEED MECHANISM  
FOR R55-08

REF. NO.	PART NO. フ*ハ*ン	メイシヨウ	NAME	QT.
1	202412	ロツト*/オクリセ*ンコ*	CONNECTION/FEED DRIVE	1
2	2133-1	ヒラネシ*/C5	SCREW	2
3	205495	ハイコウヒ*ン	PIN	1
4	1458	トメネシ*/C5	SCREW	1
5	202416	クランク(ミキ*)	CRANK (RIGHT)/FEED DRIVE	1
6	5002	ヒラネシ*/C5	SCREW	2
7	202414A	フ*ツシユ	BUSHING	2
8	201139	カラ-	COLLAR	1
9	5084	ロツカクネシ*/C5	SCREW	2
10	202413	シャク/オクリタ*イ	SHAFT/FEED BAR	1
11	202393	オクリタ*イ アンナイ (ミキ*)	FEED GUIDE	1
12	1175-3	ヒラネシ*/C4	SCREW	2
13	167066	サ*カ*ネ	WASHER	2
14	202386	オクリタ*イ	FEED BAR	1
15	202391A	オクリハ*	FEED DOG	1
16	1202	ヒラネシ*/C4	SCREW	1
17	205880	ホシ*ヨオクリハ*	AUX. FEED DOG	1
18	5086	ヒラネシ*/C1	SCREW	1
19	202394	リンク	CONNECTING LINK	1
20	202309	フ*ツシユ	BUSHING	1
21	202310	タ*ンツキネシ*	SCREW	1
22	3044	ロツカクナツト/C5	NUT	1
23	200098	サ*カ*ネ	WASHER	1
24	202418	タ*ンツキヒ*ン	PIN	1
25	3044	ロツカクナツト/C5	NUT	1
26	200098	サ*カ*ネ	WASHER	1
27	202395A	クランク(ヒタ*リ)	CRANK (LEFT)/FEED DRIVE	1
28	5064	ヒラネシ*/C5	SCREW	2
29	205417	カクコ*マ/オクリシ*ヨウケ*	BLOCK/FEED BAR LIFT	1
30	201107	カクコ*マ/オクリタ*イアンナイ	BLOCK/FEED BAR GUIDE	1
31	205853	オクリタ*イアンナイ(ヒタ*リ)	FEED BAR GUIDE (LEFT)	1
32	5095	ヒラネシ*/C5	SCREW	2
33	202387	キ*ウ*フ*イルト	OIL WICK	1
34	202397	キ*ウ*フ*ハ*イフ*	OIL TUBE	1
35	1458	トメネシ*/C5	SCREW	1
36	1435	トメネシ*/C5	SCREW	1
37	202176	キ*ウ*フ*ヒ*モ	OIL WICK	1

DCR-622

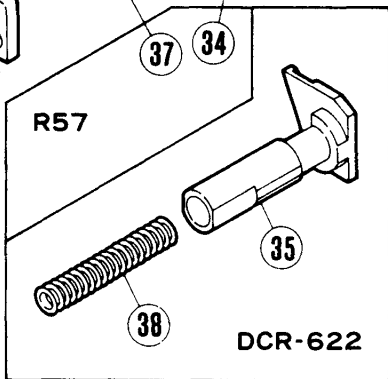
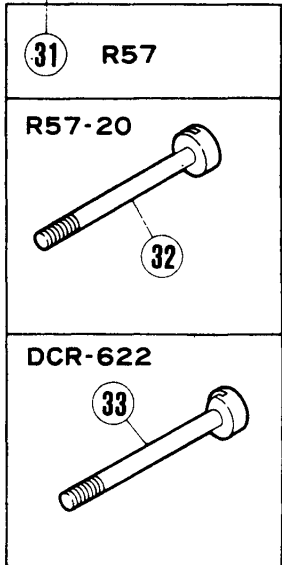
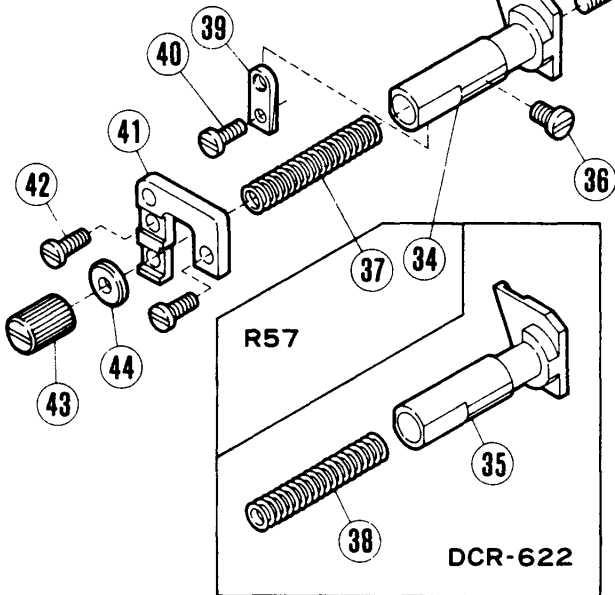
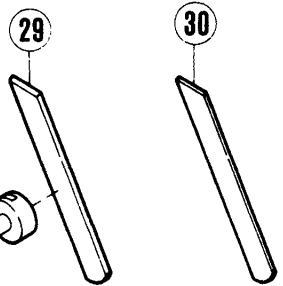
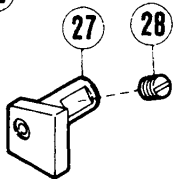
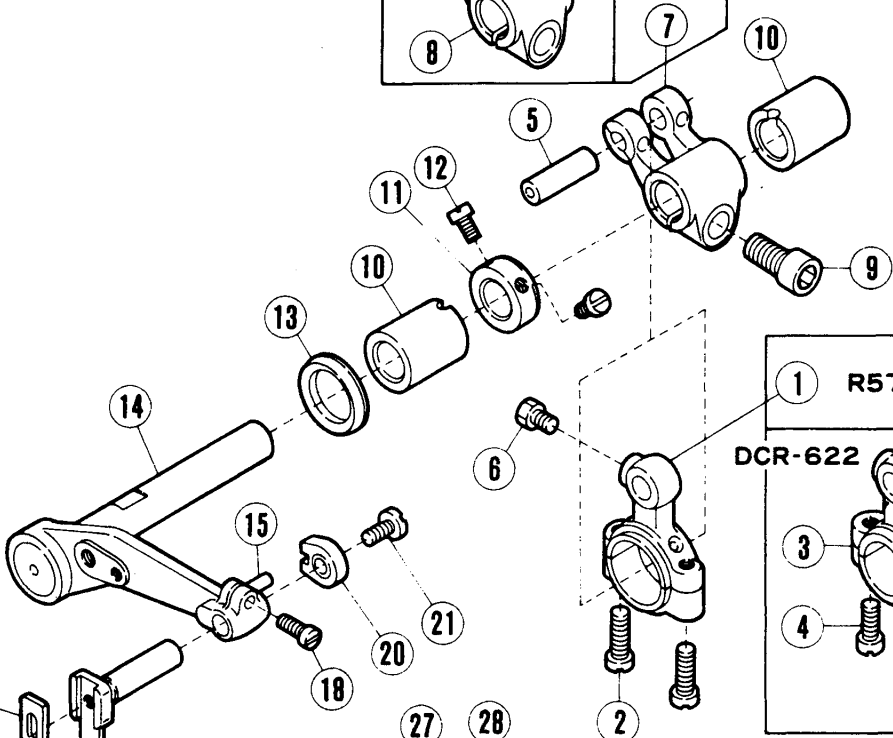
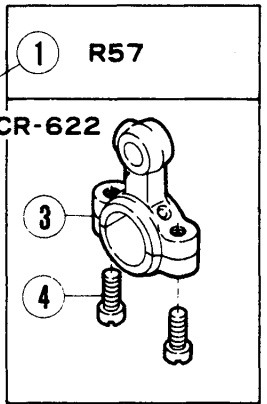
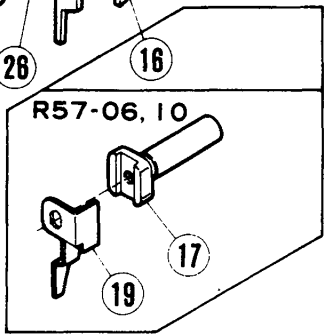
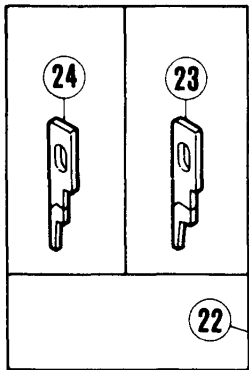
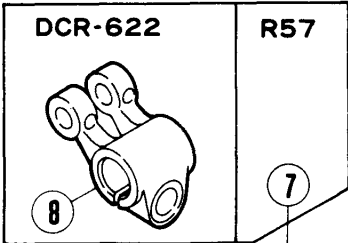


## 送り機構(DCR-622)

FEED MECHANISM  
FOR DCR-622

REF. NO.	PART NO.	メイシヨウ	NAME	QT.
1	202221	オクリタイアンナイ(ナカ)	BAR GUIDE	1
2	5197	ヒラネシ* / C9	SCREW	2
3	202215A	オクリタイ	FEED BAR	1
4	202214B	オクリハ*	MAIN FEED DOG	1
5	1202	ヒラネシ* / C4	SCREW	1
6	202216	エイコウヒオン	PIN	1
7	1222	ヒラネシ* / C3	SCREW	1
8	202218	オクリタイ ホンタイ	FEED BAR GUIDE	1
9	201105	エイコウヒオン	HINGE PIN	1
10	1459	トメネシ* / C4	SCREW	1
11	202219	タンツキヒオン	PIN	1
12	202220	カムローラ-	ROLLER	1
13	5146	トメネシ* / C4	SCREW	1
14	202226	サ*カ*ネ	WASHER	1
15	205850	リンク	CONNECTING LINK	1
16	202175	キノウヒモ	OIL WICK	1
17	XXXXXX	オクリエキセン	FEED ECCENTRIC	1
18	202227A	ウオ-ム	WORM	1
19	1457	トメネシ* / C5	SCREW	1
20	3018	ワツカクナツト / C9	NUT	1
21	204293	ハ*ネサ*カ*ネ	WASHER	1
22	202217	カクコ*マ / オクリタイ	BLOCK	1
23	202223	タンツキヒオン	REGULATOR	1
24	5137	ワツカクナツト / C5	NUT	1
25	200098	サ*カ*ネ	WASHER	1
26	202222	レハ* - / オクリチヨウセツ	LEVER	1
27	202225	タンツキヒオン	PIN	1
28	1458	トメネシ* / C5	SCREW	1
29	202224	フ*ラケツト	HOLDER	1
30	2902	ヒラネシ* / C5	SCREW	2
31	202236A	オクリタイアンナイ(ヒタ*リ)	BAR GUIDE	1
32	5095	ヒラネシ* / C5	SCREW	2
33	202244	イタハ*ネ	SPRING	1
34	2905	ヒラネシ* / C5	SCREW	1
35	202228	ウオ-ム 歯車	WORM WHEEL	1
36	202229	オクリ シ*ヨウケ* カム	CAM	1
37	202230	フ*ツシユ / キ*ヤシヤフト	BUSHING	1
38	1175-3	ヒラネシ* / C4	SCREW	3
39	202231A	キ*ヤ シヤフト	SHAFT	1
40	1457	トメネシ* / C5	SCREW	2
41	202176	キノウヒモ	OIL WICK	1
42	200492	キノウヒモ	OIL WICK	1

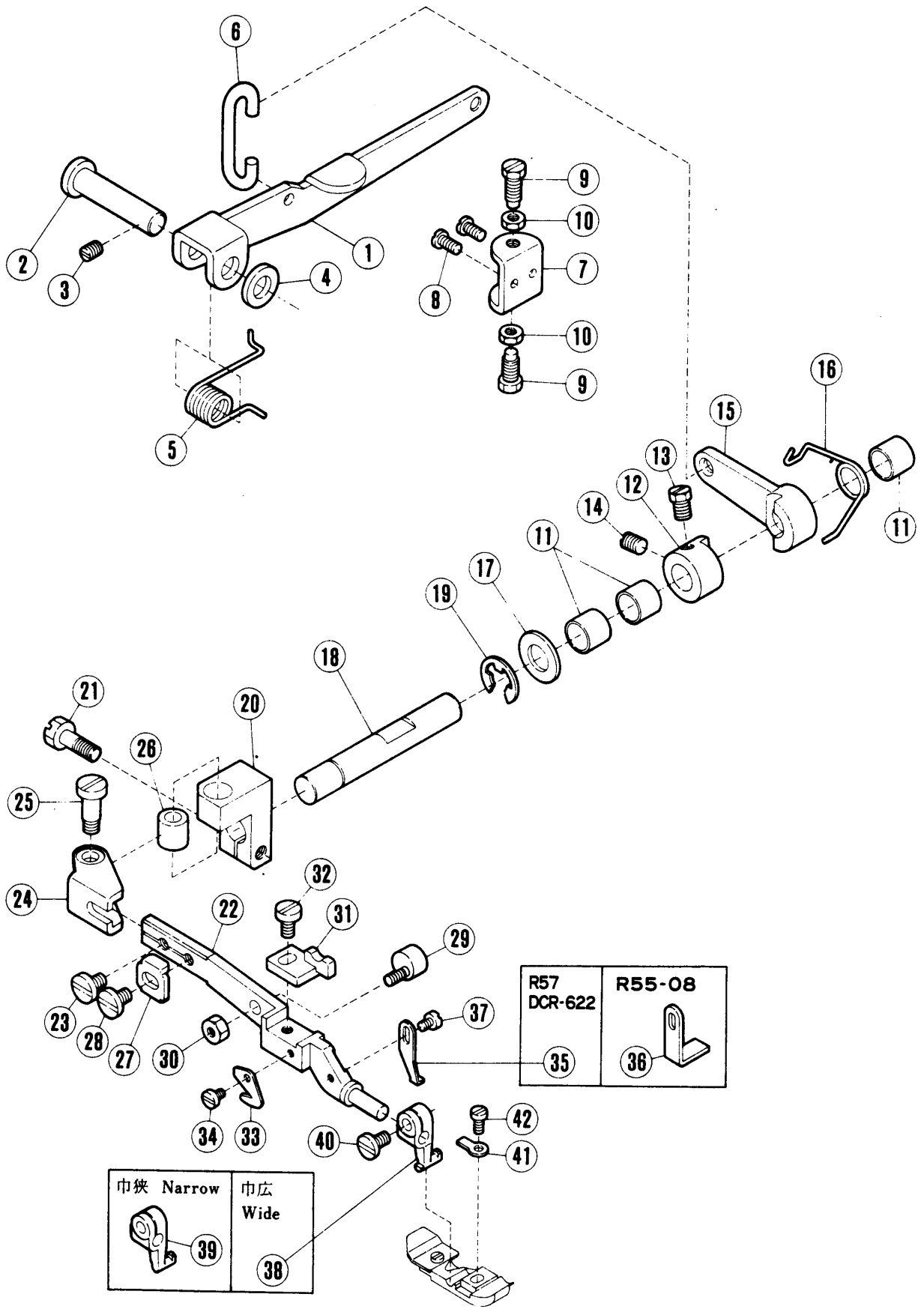
R57·DCR-622



## メス機構

## KNIFE MECHANISM

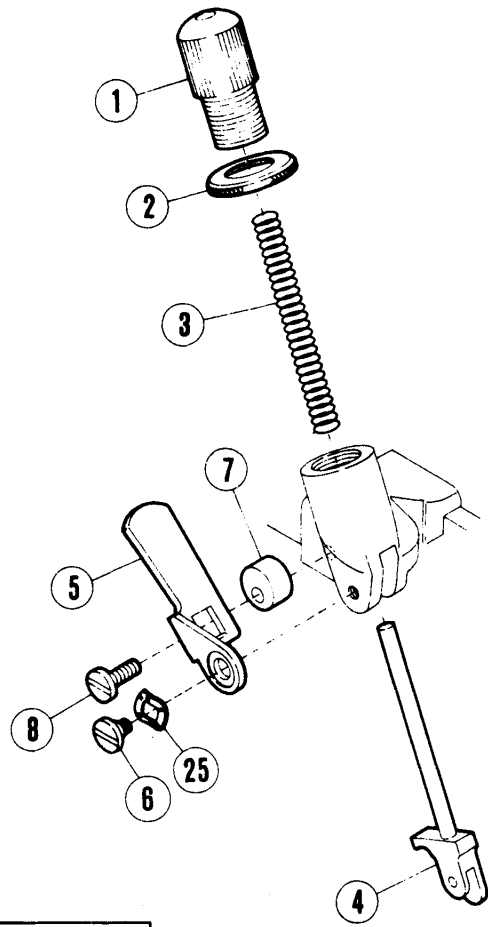
REF. NO.	PART NO. フ*ハ*ン	メイシヨウ	NAME	QT.
1	202925	ロツト*/ウフメス	CONNECTION/UPPER KNIFE DRIVE	1
2	5187	ヒラネシ*/C5	SCREW	2
3	201380A	ロツト*/ウフメス	CONNECTION	1
4	5002	ヒラネシ*/C5	SCREW	2
5	205495	ハイコウヒ*ン	PIN	1
6	5084	ロツカクネシ*/C5	SCREW	1
7	201360B	クランク	CRANK (REAR)	1
8	201381A	クランク	CRANK/UPPER KNIFE DRIVE	1
9	5381	ヒラネシ*/C10	SCREW	1
10	201115A	フ*ツシユ	BUSHING	2
11	201117	カラ-	THRUST WASHER	1
12	5328	ヒラネシ*/C4	SCREW	2
13	202927	オイルシール	OIL SEAL	1
14	205292	ウフメスタ*イ	LEVER	1
15	201125	ハイコウヒ*ン	PIN	1
16	202637B	ウフメスタ*キ	UPPER KNIFE HOLDER	1
17	202848A	ウフメスタ*キ	HOLDER	1
18	1175-2	ヒラネシ*/C4	SCREW	1
19	201284	キリクス*オシ	CHIP GUARD	1
20	202638B	ウフメス タ*キ アンナイ	GUIDE	1
21	1189	ヒラネシ*/C4	SCREW	1
22	201121A	ウフメス/ハハ*ヒロ	UPPER KNIFE/WIDE	1
23	202527A	ウフメス/ハハ*ヒマ	UPPER KNIFE/NARROW	1
24	201283A	ウフメス	UPPER KNIFE	1
25	5088	ロツカクネシ*/C4	SCREW	1
26	211376	サ*カ*ネ	WASHER	1
27	202636	ウフメス タ*イ アンナイ	GUIDE	1
28	2022	トメネシ*/C10	SCREW	1
29	202295	シタメス/アツメス	LOWER KNIFE/THICK	1
30	201127	シタメス/ウスメス	LOWER KNIFE/THIN	1
31	201132B	シタメス トメヒ*ン	LOWER KNIFE CLAMP STUD	1
32	202590	シタメス トメヒ*ン	CLAMP STUD	1
33	205134	シタメス トメヒ*ン	PIN	1
34	202739	シタメス タ*イ	LOWER KNIFE HOLDER	1
35	205128	シタメス タ*イ	HOLDER	1
36	4009-1	ヒラネシ*/C5	SCREW	1
37	201129	アツシユクハ*ネ	SPRING	1
38	202340	アツシユクハ*ネ	SPRING	1
39	201130A	オサIカ*ネ	RETAINER	1
40	1175-3	ヒラネシ*/C4	SCREW	1
41	201131A	シタメスタ*イアンナイ	GUIDE/LOWER KNIFE HOLDER	1
42	1175-3	ヒラネシ*/C4	SCREW	2
43	5260	マルナツト/C5	NUT	1
44	201134	サ*カ*ネ	WASHER	1



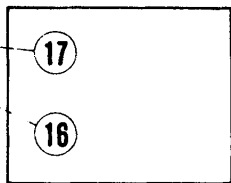
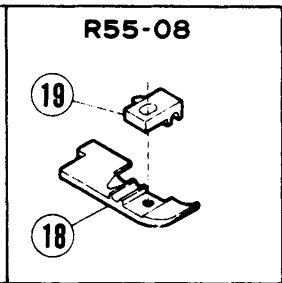
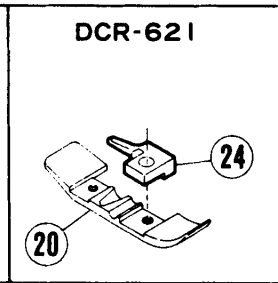
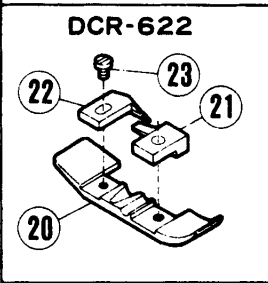
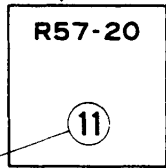
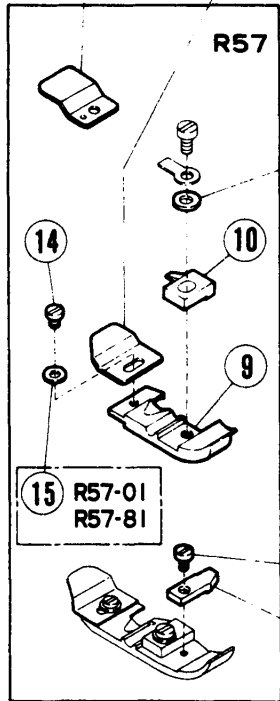
## 押工機構(1)

## PRESSER FOOT MECHANISM(1)

REF. NO.	PART NO. フ*ハ*ン	メイシヨウ	NAME	QT.
1	201160B	アシアケ* (タイ)	FOOT LIFT LEVER	1
2	201161	タ*ンツキヒ*ン	STUD	1
3	2022-3	トメネシ*/C10	SCREW	1
4	202868	サ*カ*ネ	WASHER	1
5	201162A	ネシ*リハ*ネ	SPRING	1
6	205702	レンゲツヒ*ン	PIN	1
7	201167A	チヨウセツタイ	BRACKET	1
8	5142	ヒラネシ*/C4	SCREW	2
9	5097	ワツカクネシ*/C5	SCREW	2
10	3044	ワツカクナツト/C5	NUT	2
11	202589	フ*ツシユ	BUSHING	3
12	201164A	カラ-	COLLAR	1
13	2022-4	ワツカクネシ*/C10	SCREW	1
14	2022	トメネシ*/C10	SCREW	1
15	205704	アシアケ* (シヨウ)	INTERMEDIATE LEVER	1
16	205705	ネシ*リハ*ネ	SPRING	1
17	202576	サ*カ*ネ	WASHER	1
18	202574	シ*ク/オサエタイ	SHAFT	1
19	202577	トメフ	STOP RING	1
20	202575A	フ*ラゲツト	BRACKET	1
21	5266	ワツカクネシ*/C8	SCREW	1
22	202502B	オサエ タイ	ARM	1
23	5214	ヒラネシ*/C7	SCREW	1
24	202505	ヒンシ*	CONNECTION	1
25	5164	タ*ンツキネシ*/C8	SCREW	1
26	201141	フ*ツシユ	BUSHING	1
27	202503	オサエ セ*ンコ* チヨウセツキ	CLAMP	1
28	5214	ヒラネシ*/C7	SCREW	1
29	5258	オサエチヨウセツキ/C5	SCREW	1
30	5137	ワツカクナツト/C5	NUT	1
31	202578	オサエ タイ アンナイヘン	GUIDE	1
32	5117	ヒラネシ*/C5	SCREW	1
33	202451	チエインカツタ-	CHAINCUTTER	1
34	2921	ヒラネシ*/C3	SCREW	1
35	202512A	オサエ コチイカ*ネ	REGULATOR	1
36	202194	オサエ コチイカ*ネ	PRESSER FOOT TILT REGULATOR	1
37	1229	ヒラネシ*/C3	SCREW	1
38	202504A	フ*ラゲツト	HOLDER	1
39	205317	フ*ラゲツト	PRESSER FOOT HOLDER	1
40	4009-1	ヒラネシ*/C5	SCREW	1
41	201156	オサエトリツケイタ	SET PLATE/PRESSER FOOT	1
42	5089	ヒラネシ*/C3	SCREW	1



狭巾用 Narrow	広巾用 Wide
13	12

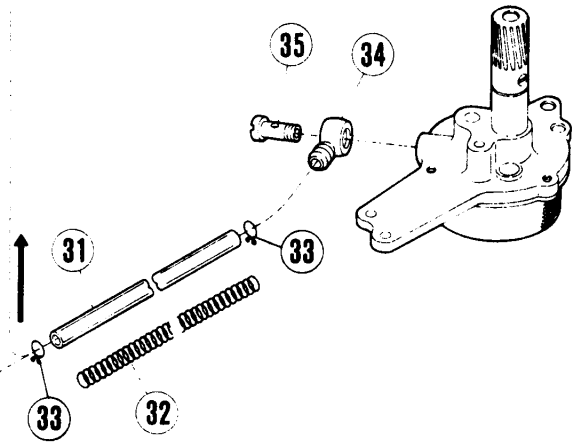
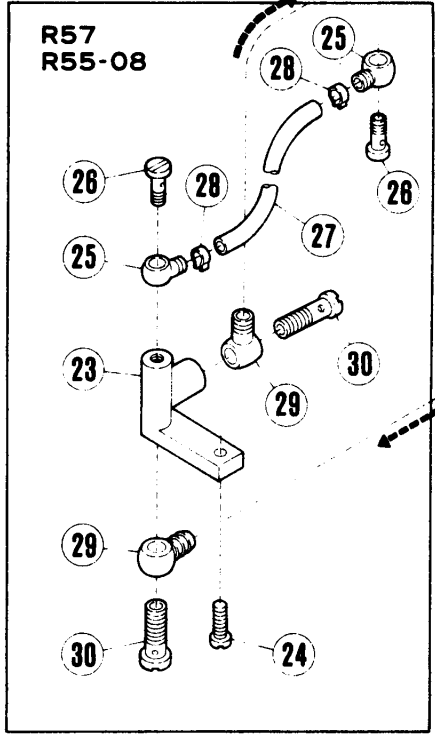
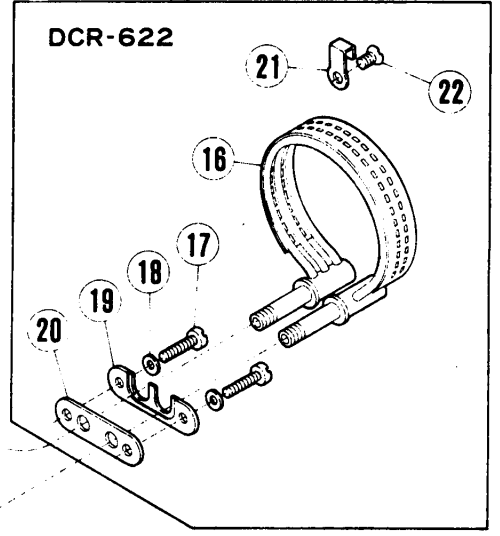
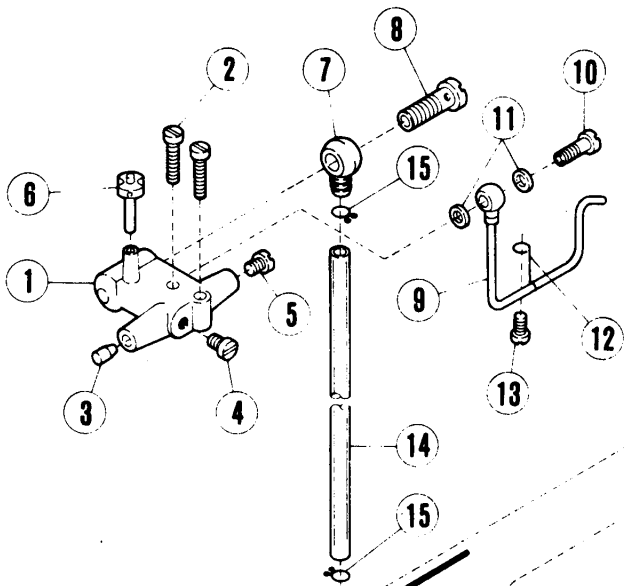




押工機構(2)

PRESSER FOOT MECHANISM(2)

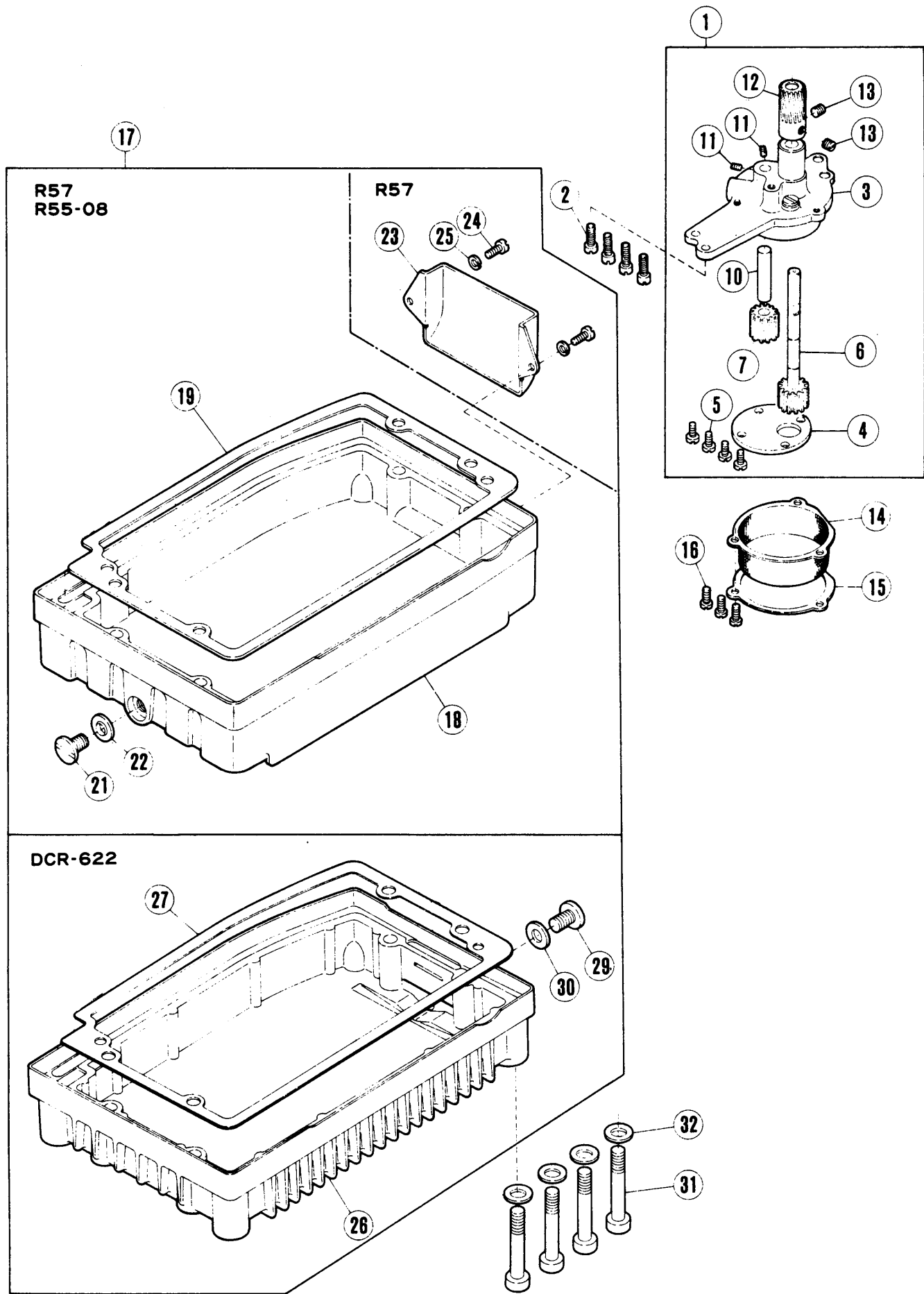
REF. NO.	PART NO.	メキシコ	NAME	QT.
1	202510	キヤツフ	THUMB SCREW	1
2	202871	マルナツト	NUT	1
3	201148A	アツシユクハネ	SPRING	1
4	202507	オサエホウ	GUIDE COMPLETE	1
5	202511	チアケ	LIFTING LEVER	1
6	5554	タツキネシ/C5	SCREW	1
7	202683	チヨウセツキ	REGULATOR	1
8	5345	ヒラネシ/C5	SCREW	1
9	XXXXXX	オサエ	PRESSER FOOT	1
10	XXXXXX	オサイツメ	PRESSER FOOT FINGER	1
11	202588	ウツカネ	WASHER	1
12	210584	オサエ ホシヨイタ	UNCURLER	1
13	205380	オサエ ホシヨイタ	UNCURLER	1
14	5030	ヒラネシ/C1	SCREW	1
15	210585	ウツカネ	WASHER	1
16	201265B	ホシヨ オサエ	FABRIC GUARD	1
17	1231	ヒラネシ/C1	SCREW	1
18	202251	オサエ	PRESSER FOOT	1
19	202252	オサイツメ	PRESSER FOOT FINGER	1
20	202376	オサエ	PRESSER FOOT	1
21	202377	オサイツメ	PRESSER FOOT FINGER	1
22	202213	オサエ ホシヨ ツメ	PRESSER FOOT UNCURLER	1
23	1231	ヒラネシ/C1	SCREW	1
24	202212B	オサイツメ	PRESSER FOOT FINGER	1
25	210307	ナミイタザガネ	WASHER	1



## 給油機構(1)

## LUBRICATING MECHANISM(1)

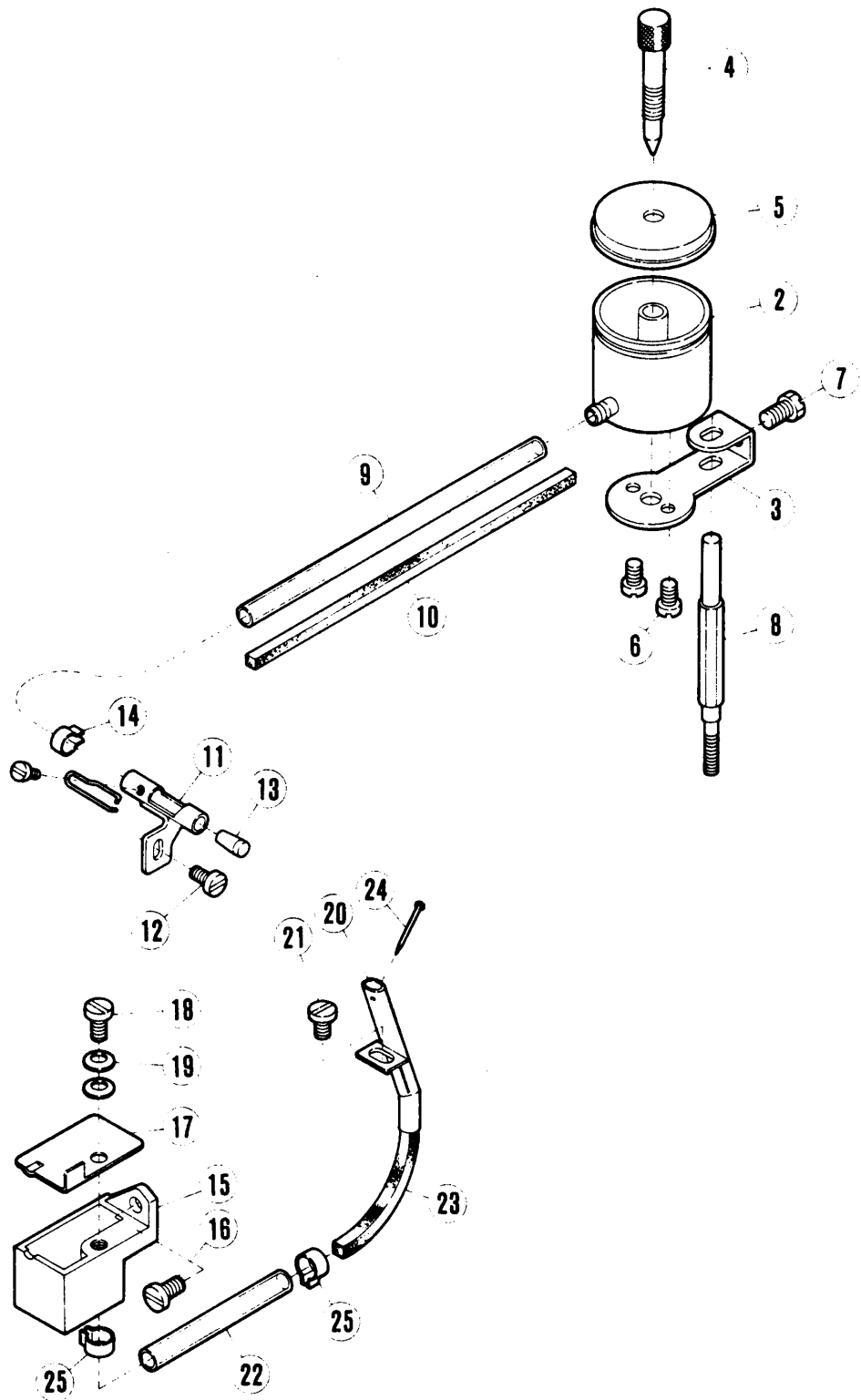
REF. NO.	PART NO.	メイシヨウ	NAME	QT.
1	201321A	アブラ ハイファンキ	DISTRIBUTOR COM	1
2	5095	ヒラネシマ/C5	SCREW	2
3	202903	セン	PLUG	1
4	201323	フニクマチ(B)	SCREW	1
5	201324	フニクマチ(C)	SCREW	1
6	202794	フニ ヒヨウシマキ (クミ)	INDICATOR COMPLETE	1
7	201300A	ツキマテ	JOINT	1
8	201301	ツキマテネシマ	OIL SPLASH SCREW	1
9	201327	ハ イフ / ウオムキマキウ	OIL TUBE	1
10	201758	ツキマテネシマ	OIL SPLASH SCREW	1
11	201759	カスケツト	WASHER	2
12	202208	トメカマネ	HOLDER	1
13	5117	ヒラネシマ/C5	SCREW	1
14	202931	チューブ	OIL TUBE	1
15	201303	クランフ	TUBE CLAMP	2
16	201342B	レイキヤクキ	OIL COOLER ASSEMBLY	1
17	5152	ヒラネシマ/C5	SCREW	2
18	200149	カスケツト	WASHER	2
19	201315	トメイタ	PLATE	1
20	201316	カスケツト	GASKET	1
21	201345A	トメカマネ	CLAMP	1
22	3001	サラネシマ/C5	SCREW	1
23	202928	アブラハイファンキ	DISTRIBUTOR	1
24	1156	ヒラネシマ/C5	SCREW	1
25	200136	ツキマテ	OIL SPLASH JOINT	2
26	200152	ツキマテネシマ	OIL SPLASH SCREW	2
27	205763	チューブ	OIL TUBE	1
28	202199	クランフ	TUBE CLAMP	2
29	201300A	ツキマテ	JOINT	2
30	201301	ツキマテネシマ	OIL SPLASH SCREW	2
31	201319	チューブ	OIL TUBE	1
32	201304	ホコハマネ	SPRING	1
33	201303	クランフ	TUBE CLAMP	2
34	201300A	ツキマテ	JOINT	1
35	201301	ツキマテネシマ	OIL SPLASH SCREW	1



## 給油機構(2)

## LUBRICATING MECHANISM(2)

REF. NO.	PART NO.	メイシヨウ	NAME	QT.
1	205378	ギヤ-ポンプ (クミ)	GEAR PUMP	1
2	2213-1	ヒラネシ* / C5	SCREW	4
3	201288A	ケーシング* (クミ)	CASING COMPLETE	1
4	201293A	ソクイタ	PLATE	1
5	5117	ヒラネシ* / C5	SCREW	4
6	205887	ギヤ(A)	PUMP GEAR (RIGHT)	1
7	201295	ギヤ(B)	PUMP GEAR (LEFT)	1
10	201297	シャフト(B)	SHAFT	1
11	1458	トメネシ* / C5	SCREW	2
12	201299	ウオーム ホイル	WORM WHEEL	1
13	5060	トメネシ* / C8	SCREW	2
14	201338	フィルタ- (クミ)	FILTER COMPLETE	1
15	201341	トリツケイタ	FRAME/FILTER	1
16	1175-2	ヒラネシ* / C4	SCREW	3
17	205833	オイルパン (クミ)	OIL RESERVOIR COMPLETE	1
18	205768	オイルパン	OIL RESERVOIR	1
19	201335	カ*ステツト	GASKET	1
21	5138B		BOLT	1
22	202287A	サ*カ*ネ	WASHER	1
23	209150	カセ* アンナイ	AIR GUIDE	1
24	5441	ヒラネシ* / C5	SCREW	2
25	202286	ハ*ネサ*カ*ネ	WASHER	2
26	201334B	オイル パン	OIL PAN	1
27	201335	カ*ステツト	GASKET	1
29	5138B	ヒラネシ* / H11	SCREW	1
30	202287A	サ*カ*ネ	WASHER	1
31	5150B	ヒラネシ* / C12	BOLT	4
32	204806	カ*ステツト	WASHER	4

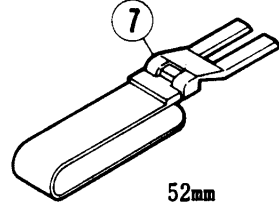
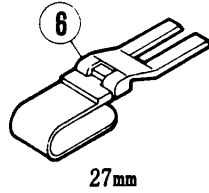
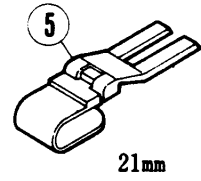
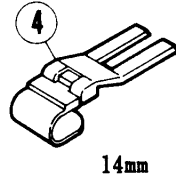
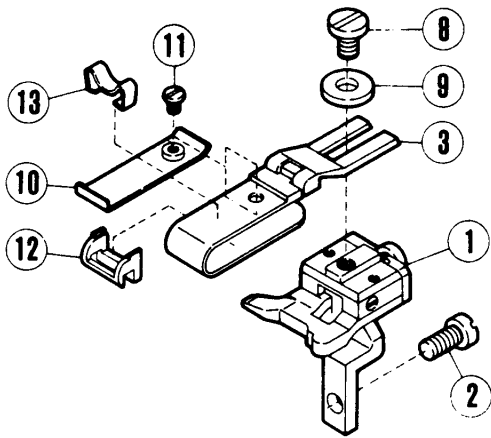


## HR装置

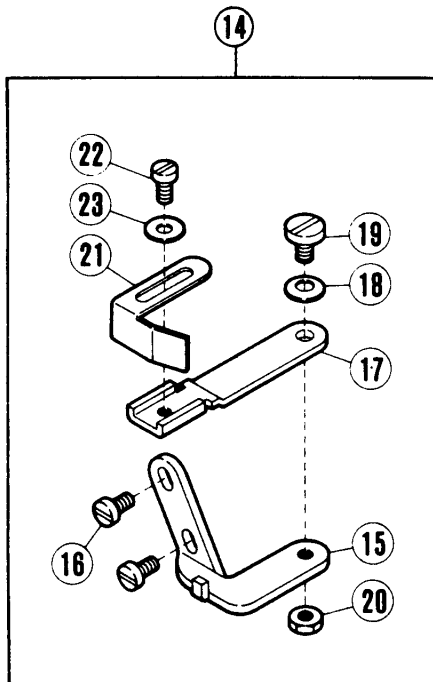
HR DEVICE  
(Needle Cooler and Thread Lubricator)

REF. NO.	PART NO.	メイシヨウ	NAME	QT.
2	202476-1	シリコンタンク(ウI)	SILICONE OIL RESERVOIR (UPPER)	1
3	202476-2	トリツケイタ	BRACKET	1
4	202476-3	リヨウチヨウセツホカウ	REGULATOR	1
5	202476-4	フタ	CAP	1
6	1216	ヒラネシマ/C4	SCREW	2
7	2193	ロツカクネシマ/C5	SCREW	1
8	202461	トリツケホカウ	SCREW STUD	1
9	200134B	チユーフ	TUBE	1
10	200633	キウクワイルト	OIL WICK	1
11	205277	シリコンハ°イフ°(ウI)	TUBE COMPLETE	1
12	1202	ヒラネシマ/C4	SCREW	1
13	202903	セン	PLUG	1
14	200155	クランフ	CLAMP	1
15	202455	シリコンタンク(シタ)	SILICONE OIL RESERVOIR	1
16	5117	ヒラネシマ/C5	SCREW	1
17	202456	フタ	CAP COVER	1
18	5184	タツツキネシマ/C5	SCREW	1
19	201191	ハネサカカネ	WASHER	1
20	202745A	シリコンハ°イフ°(シタ)	NEEDLE COOLER	1
21	4009-1	ヒラネシマ/C5	SCREW	1
22	202472	チユーフ/4X6X65	OIL TUBE	1
23	200633	キウクワイルト	OIL WICK	1
24	210766	ムシヒオン	PIN	1
25	200155	クランフ	CLAMP	2

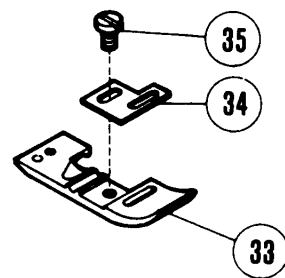
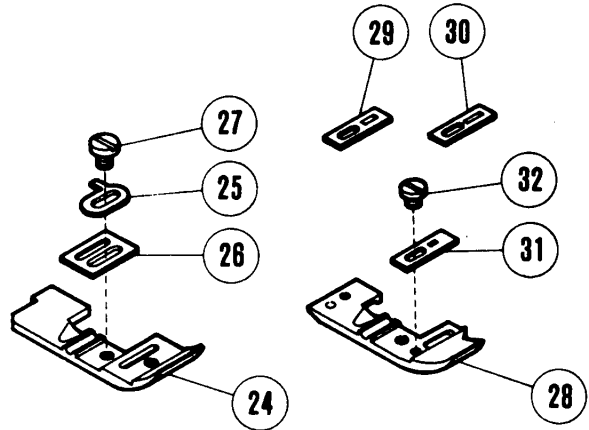
FOLDERS 裾引定規



CLOTH GUIDE 当定規



TAPING FEET テープ入押エ

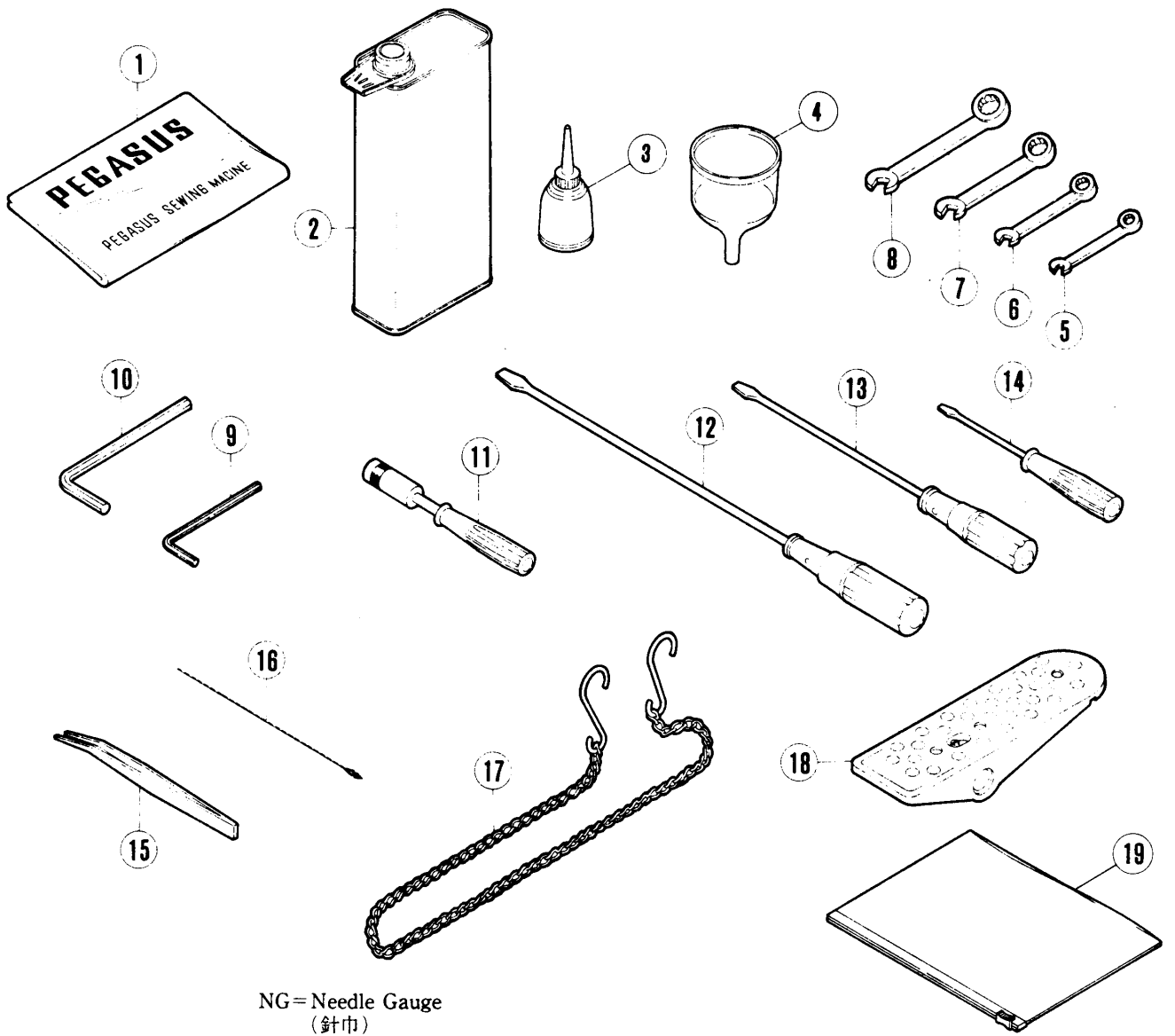




アタッチメント

ATTACHMENT

REF. NO.	PART NO. フ*ハン	メイシヨウ	NAME	QT.
1	201206A	スソヒ*キシ*ヨウキ*タイ	WELT GUIDE HOLDER	1
2	1175-2	ヒラネシ*/C4	SCREW	1
3	201211B	シ*ヨウキ*ハネ/40MM	FOLDER/40MM	1
4	205457	シ*ヨウキ*ハネ/14MM	FOLDER/14MM	1
5	205678	シ*ヨウキ*ハネ/21MM	FOLDER/21MM	1
6	205679	シ*ヨウキ*ハネ/27MM	FOLDER/27MM	1
7	205456	シ*ヨウキ*ハネ/52MM	FOLDER/52MM	1
8	2905	ヒラネシ*/C5	SCREW	1
9	201185	サ*カ*ネ	WASHER	1
10	205835	ホシ*ヨハネ	FOLDER AUXILIARY	1
11	5299	ヒラネシ*/C3	SCREW	1
12	303312A	ハネコマ	FOLDER REGULATOR	1
13	303313	イタハ*ネ	FLAT SPRING	1
14	201500	アテシ*ヨウキ* (クミ)	EDGE GUIDE COMPLETE	1
15	201232A	フ*ラケツト (A)	BRACKET	1
16	1202	ヒラネシ*/C4	SCREW	2
17	201485	フ*ラケツト	HOLDER/EDGE GUIDE	1
18	201191	サ*ラ*ハ*ネ	WASHER	1
19	5184	タ*ンツキネシ*/C5	SCREW	1
20	3044	ロツカクナツト/C5	NUT	1
21	201233A	アテシ*ヨウキ*	EDGE GUIDE	1
22	1202	ヒラネシ*/C4	SCREW	1
23	137906	サ*カ*ネ	WASHER	1
24	205314	チ-フ*オサイ	TAPING FOOT	1
25	205315	チ-フ*アンナイ(ウイ)	TAPING FOOT TAPE GUIDE	1
26	205316	チ-フ*アンナイ(シタ)	BRACKET-TAPING FOOT	1
27	2921	ヒラネシ*/C3	SCREW	1
28	205328	チ-フ*オサイ	PRESSER FOOT	1
29	205330	コ*ムアンナイイタ/4コ-ル	ELASTIC BAND GUIDE	1
30	205331	コ*ムアンナイイタ/6コ-ル	ELASTIC BAND GUIDE	1
31	205332	チ-フ*アンナイイタ	ELASTIC BAND GUIDE	1
32	5077	ヒラネシ*/C1	SCREW	1
33	205329	チ-フ*オサイ/9MM	PRESSER FOOT	1
34	205333	チ-フ*アンナイイタ	TAPING FOOT TAPE GUIDE	1
35	5366	ヒラネシ*/C3	SCREW	1



NG= Needle Gauge  
(針巾)

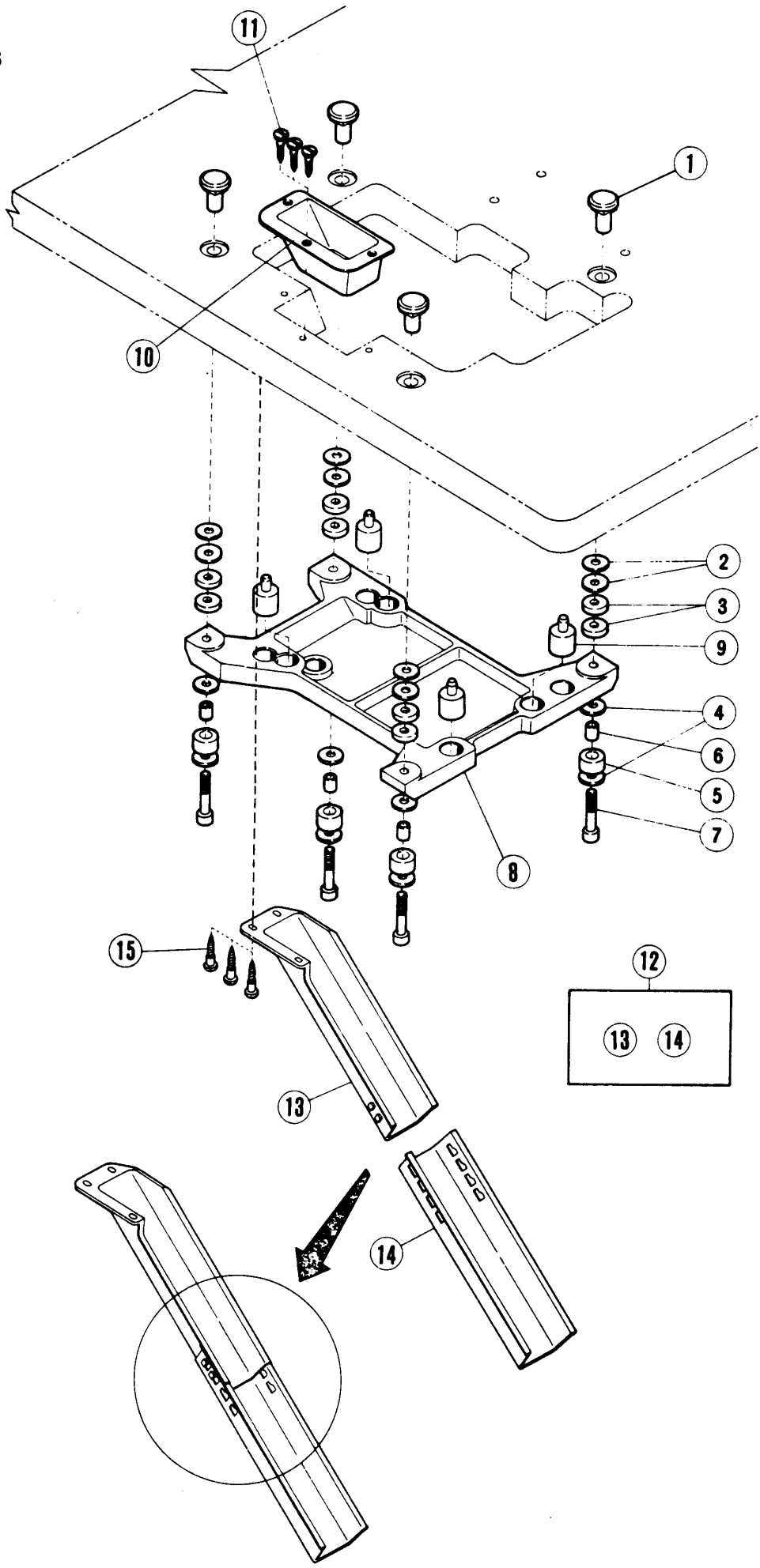
<p><b>R57</b></p> <p>20</p> <p>21 1本針 1-needle</p> <table border="1"> <tr><td>25</td><td># 8</td></tr> <tr><td>26</td><td># 14</td></tr> <tr><td>27</td><td># 6</td></tr> </table> <p>28</p> <p>29</p> <p>30</p> <p>31</p> <p>25~27 頁参照 See Page 67</p>	25	# 8	26	# 14	27	# 6	<p><b>R55-08</b></p> <p>21</p>	<p><b>DCR-622</b></p> <p>21</p> <p>29</p> <p>30</p> <p>32</p> <p>33</p> <p>34</p> <p>35</p>
25	# 8							
26	# 14							
27	# 6							

付属品

ACCESSORIES

REF. NO.	PART NO.	メイショウ	NAME	QT.
1	908	ナイロンカバー	DUST COVER	1
2	452	アフ*ラカン/750CC	OIL CONTAINER	1
3	132	アフ*ラサシ	OILER	1
4	484	シ*ヨウコ*	FUNNEL	1
5	282	スハ*ナ/5MM	WRENCH 5MM	1
6	283	スハ*ナ/6MM	WRENCH/6MM	1
7	284	スハ*ナ/7MM	WRENCH/7MM	1
8	286	スハ*ナ/9.5MM	WRENCH/9.5MM	1
9	200	キーレンチ/4.76MM	ALLEN KEY/4.76MM	1
10	272	キーレンチ/6.0MM	ALLEN KEY/6.0MM	1
11	152	ホ*ツクスト*ライハ*-/7MM	WRENCH/7MM	1
12	127	ト*ライハ*-(タ*イ)	SCREWDRIVER (LARGE)	1
13	128	ト*ライハ*-(チ*ウ)	SCREWDRIVER (MEDIUM)	1
14	129	ト*ライハ*-(シ*ウ)	SCREWDRIVER (SMALL)	1
15	131	ヒ*ンセツ	TWEEZERS	1
16	153	イトトウシク*	THREADING WIRE	1
17	126	クサリ/マル	CHAIN	1
18	478	ハ*タル	TREADLE	1
19	482	フゾクバッグ	ACCESSORY BAG	1
20	178	シリコンオイル/50CC	CONTAINER/SILICONE OIL	1
21	UOX154	ハリ	NEEDLE	10
22	UNX154	ハリ	NEEDLE	10
23	UNXR12	ハリ	NEEDLE	10
24	UNXR7	ハリ	NEEDLE	10
25	201103B080	オクリエキセン	FEED ECCENTRIC	1
26	201103B140	オクリエキセン	FEED ECCENTRIC	1
27	201103B060	オクリエキセン	FEED ECCENTRIC	1
28	201127	シタメス/ウスメス	LOWER KNIFE/THIN	1
29	202295	シタメス/アツメス	LOWER KNIFE/THICK	1
30	154	エキセンヌキトリク*	EXTRACTOR/FEED ECCENTRIC	1
31	130A	スハ*ナ/12.14MM	WRENCH/12.14MM	1
32	205216A	ハ*ルト カ*ート*	BELT GUARD	1
33	5091	ヒラネシ*/C5	SCREW	3
34	205217	ヒ*ンツキネシ*	SCREW	3
35	202213	ホジョツメ	PRESSER FOOT TOE FINGER	1

R57, R55-08



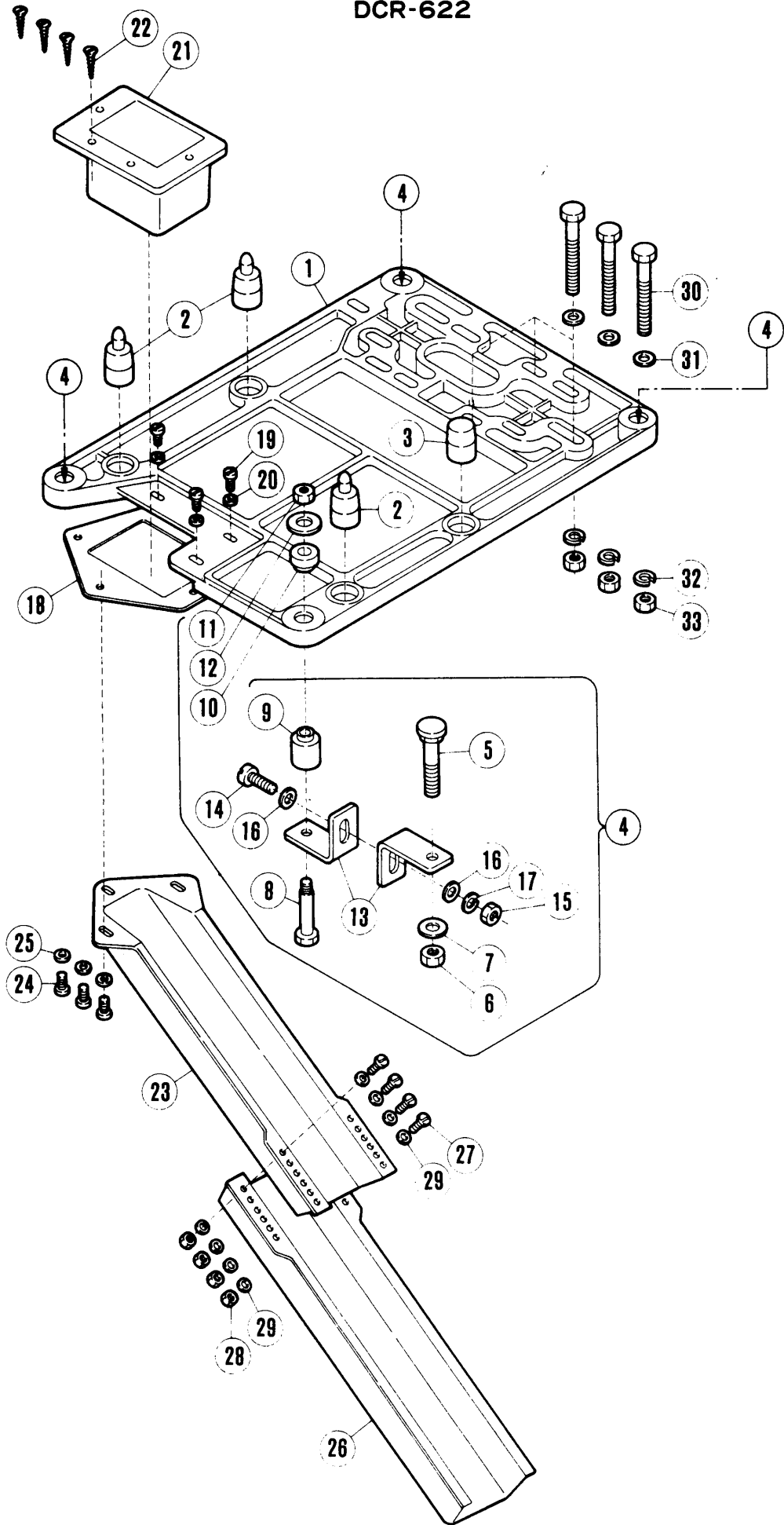
半沈床式据付付属品  
(R57,R55-08)

SEMI-SUBMERGED INSTALLATION PARTS  
FOR R57, R55-08

REF. PART NO.

NO.	フ*ハ*ン	メイシヨウ	NAME	QT.
1	206336	マルナツト	NUT	4
2	206337	サ*カ*ネ	WASHER	8
3	205467	ス*ー*サ*(タ*イ)	SPACER	8
4	206337	サ*カ*ネ	WASHER	4
5	205764	ホ*ウシンゴ*ム	RUBBER	4
6	205765	ライナ-	LINER	4
7	4513	ホ*ルト/M8	HANGER BOLT	4
8	205466	マシンズエツケイタ	MACHINE REST BOARD	4
9	205473	ホ*ウシンゴ*ム	CUSHION RUBBER	4
10	205470-JA	キリクス*ウケC	WASTE CHUTE TOP	1
11	4904	サ*ネシ*	SCREW	3
12	9050	キリクス*ウケA.B(クミ)	WASTE CHUTE SET	1
13	205468-JA	キリクス*ウケA	WASTE CHUTE	1
14	205469-JA	キリクス*ウケB	WASTE CHUTE EXTENSION	1
15	4905	ヒ*ネシ*	SCREW	3

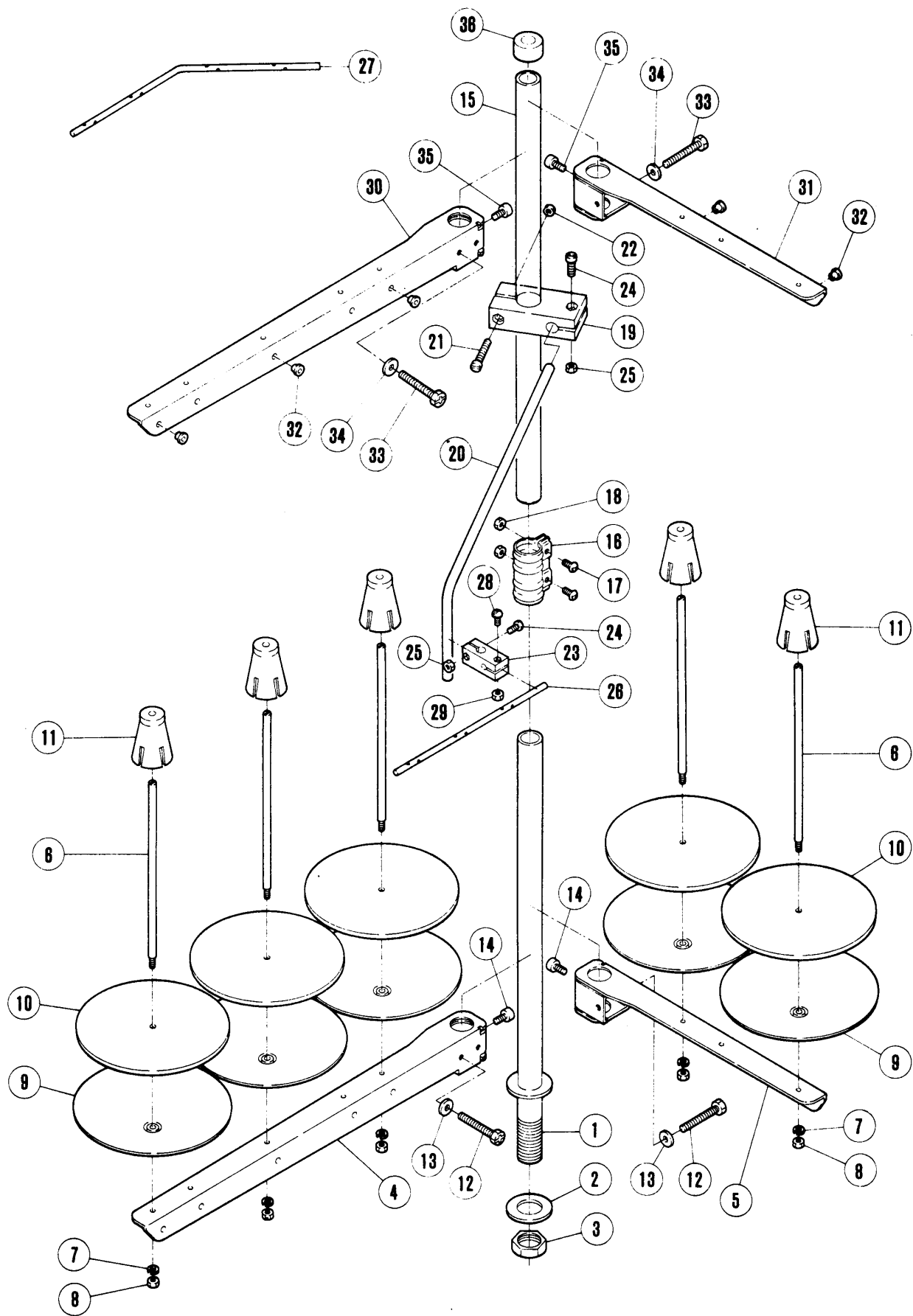
DCR-622



半沈床式据付付属品  
(DCR-622)

SEMI-SUBMERGED INSTALLATION PARTS  
FOR DCR-622

REF. NO.	PART NO.	メイショウ	NAME	QT.
1	202697C	マシンズエツケイタ	MACHINE REST BOARD	1
2	205473	ホウシンゴム	CUSHION RUBBER	3
3	202761	ホウシンゴム	CUSHION RUBBER	1
4	-----	ホウシンゴム(セット)	CUSHION RUBBER SET	4
5	204303	ボルト	BOLT	4
6	5221	ワッシャーナット/WW	NUT	4
7	202700	ワッシャー	WASHER	4
8	202766	ボルト	BOLT	4
9	202693A	ホウシンゴム	CUSHION RUBBER	4
10	202765	ホウシンゴム	CUSHION RUBBER	4
11	5298	ワッシャーナット/M6	NUT	4
12	202767	ワッシャー	WASHER	4
13	202768	ブラケット	BRACKET	8
14	5296	ボルト/M8	SCREW	4
15	4808	ワッシャーナット/M8	NUT	4
16	202769	ワッシャー	WASHER	8
17	201477	ハネワッシャー	SPRING WASHER	4
18	202715B	ブラケット	PLATE	1
19	5117	ヒラネジ/C5	SCREW	3
20	200098	ワッシャー	WASHER	3
21	201346A	キリクスウケ(C)	BRACKET	1
22	175	ヒラネジ	SCREW	4
23	201348B	キリクスウケ(A)	WASTE CHUTE	1
24	5019	ヒラネジ/C5	SCREW	3
25	200098	ワッシャー	WASHER	3
26	201349B	キリクスウケ(B)	WASTE CHUTE	1
27	5118	ヒラネジ/C5	SCREW	4
28	3044	ワッシャーナット/C5	NUT	4
29	200098	ワッシャー	WASHER	8
30	5302A	ボルト/M8	BOLT	3
31	206337	ワッシャー	WASHER	3
32	201477	ハネワッシャー	SPRING WASHER	3
33	4808	ワッシャーナット/M8	NUT	3

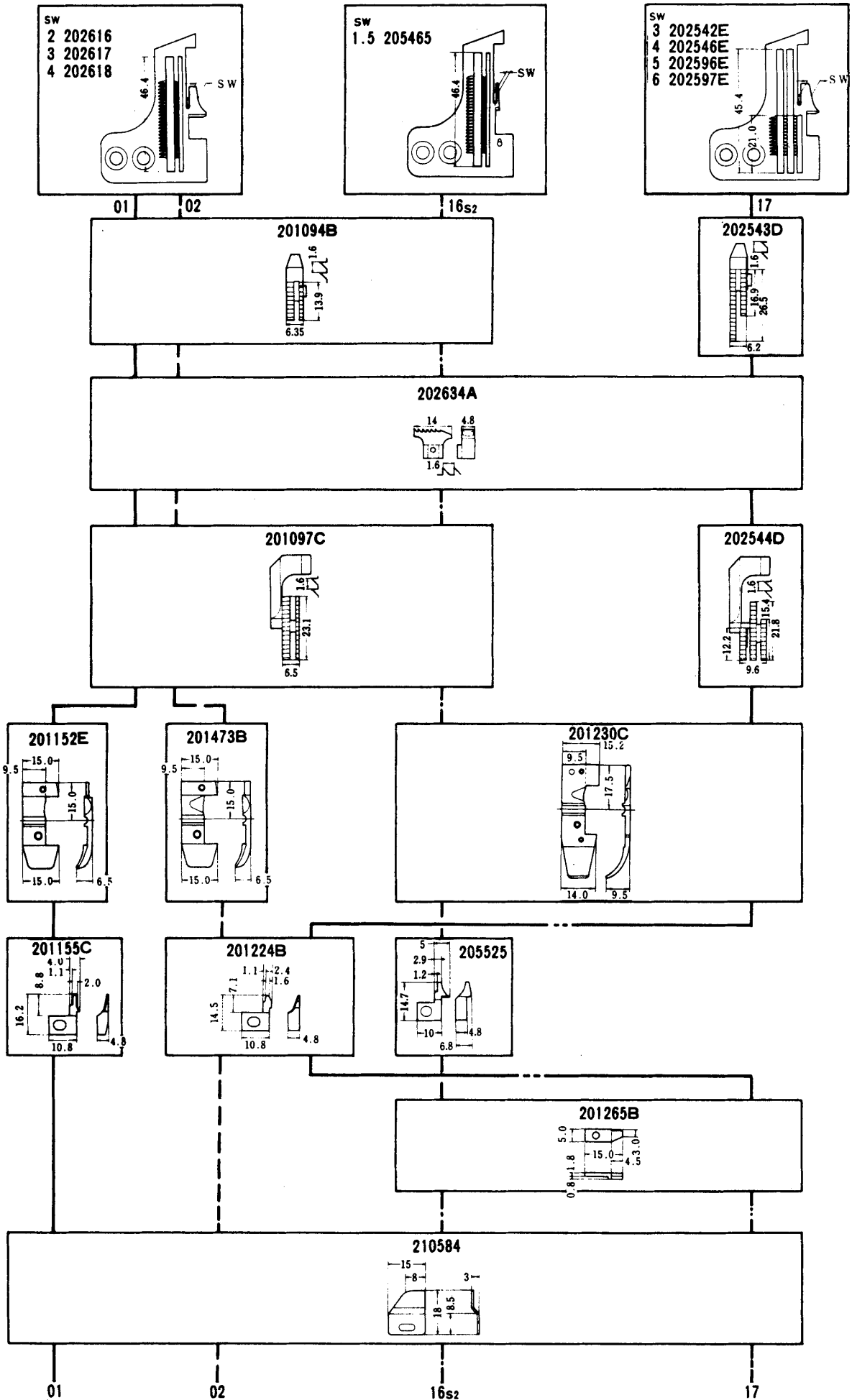


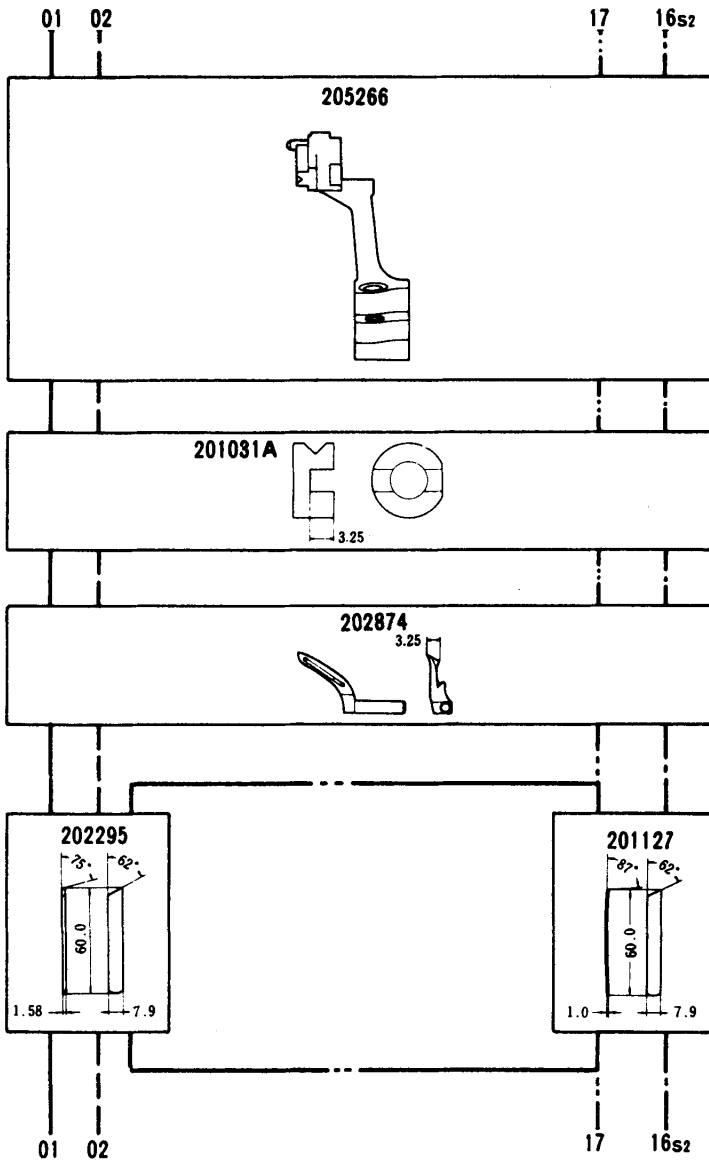


## 糸立台

## THREAD STAND

REF. NO. 参照番号	PART NO. 部品番号	名 称	NAME	QUANTITY	
				3-SPOOLS 3本立	4-SPOOLS 4本立
	486C91	イトタテ (クミ)(3 ホンダテ)	Thread stand assembly (3-spools)	1	
	486B91	イトタテ (クミ)(4 ホンダテ)	Thread stand assembly (4-spools)		1
1	503-JA	スタンドボウ (シタ)	Thread stand rod (lower)	1	1
2	509	ザガネ	Washer	1	1
3	5476	ロッカクナット	Nut	1	1
4	505-JA	ブラケット (3 ホンダテ)	Bracket	1	
5	505AJA	ブラケット (2 ホンダテ)	Bracket		2
6	380A	イトタテボウ	Spool pin	3	4
7	201251	バネザガネ	Spring washer	3	4
8	4803	ロッカクナット	Nut	3	4
9	381-JA	イトタテウケザラ	Spool tray	3	4
10	507	ウレタン	Seat	3	4
11	382-JA	ユレドメ	Spool retaining fig	3	4
12	7102	ロッカクネジ	Screw	1	2
13	512	ザガネ	Washer	1	2
14	4022	ヒラネジ	Screw	1	2
15	502-JA	スタンドボウ (ウエ)	Thread stand rod (upper)	1	1
16	504-JA	ジョイント	Joint	1	1
17	4021	ヒラネジ	Screw	2	2
18	4805	ロッカクナット	Nut	2	2
19	383-JA	ブラケット	Bracket	1	1
20	384	イトミチボウウデ	Thread guide bar	1	1
21	4014	ロッカクネジ	Screw	1	1
22	4803	ロッカクナット	Nut	1	1
23	233-JA	ホルダー	Holder	1	1
24	4012	ヒラネジ	Screw	2	2
25	4803	ロッカクナット	Nut	2	2
26	293C	イトミチボウ	Thread guide bar	1	
27	293B	イトミチボウ	Thread guide bar		1
28	4012	ヒラネジ	Screw	1	1
29	4803	ロッカクナット	Nut	1	1
30	505-JA	ブラケット (3 ホンダテ)	Bracket	1	
31	505AJA	ブラケット (2 ホンダテ)	Bracket		2
32	506	イトメアナ	Thread eyelet	3	4
33	7102	ロッカクネジ	Screw	1	2
34	512	ザガネ	Washer	1	2
35	4022	ヒラネジ	Screw	1	2
36	386	キャップ	Cap	1	1





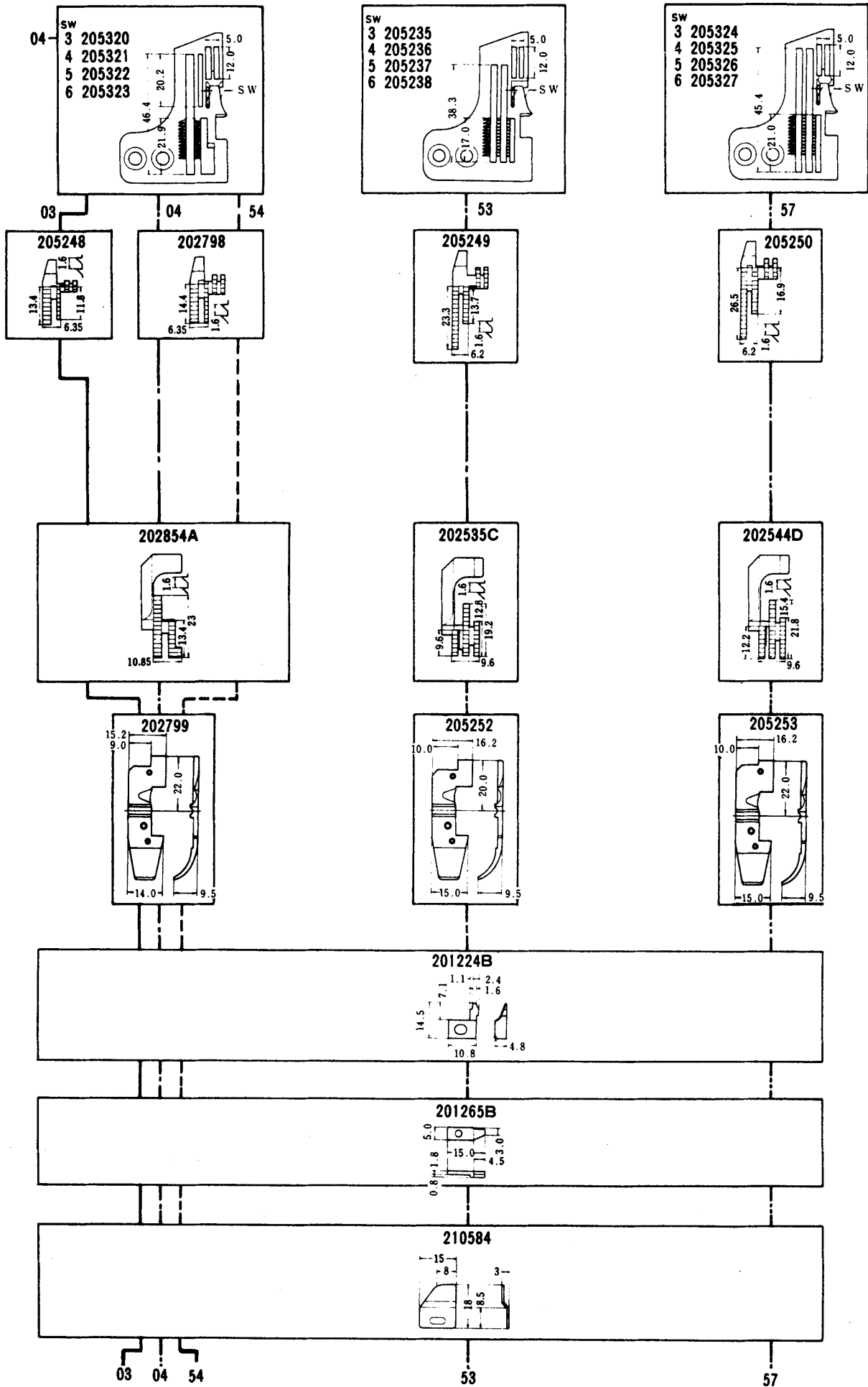
UO×154	
主送り Main Feed	差動送り Diff. Feed
12	10
5.5	5.5
R57-03	
20	18
R57-04	
26	24
R57-06, 06s1, 16s1, 16s2	
12	14
R57-16	
8	8
R57-20	
6	—
R57-14, 18	
10	—
R57-19	
8	—
DCR-621, 622	
R55-08は除く Excludes R55-08	

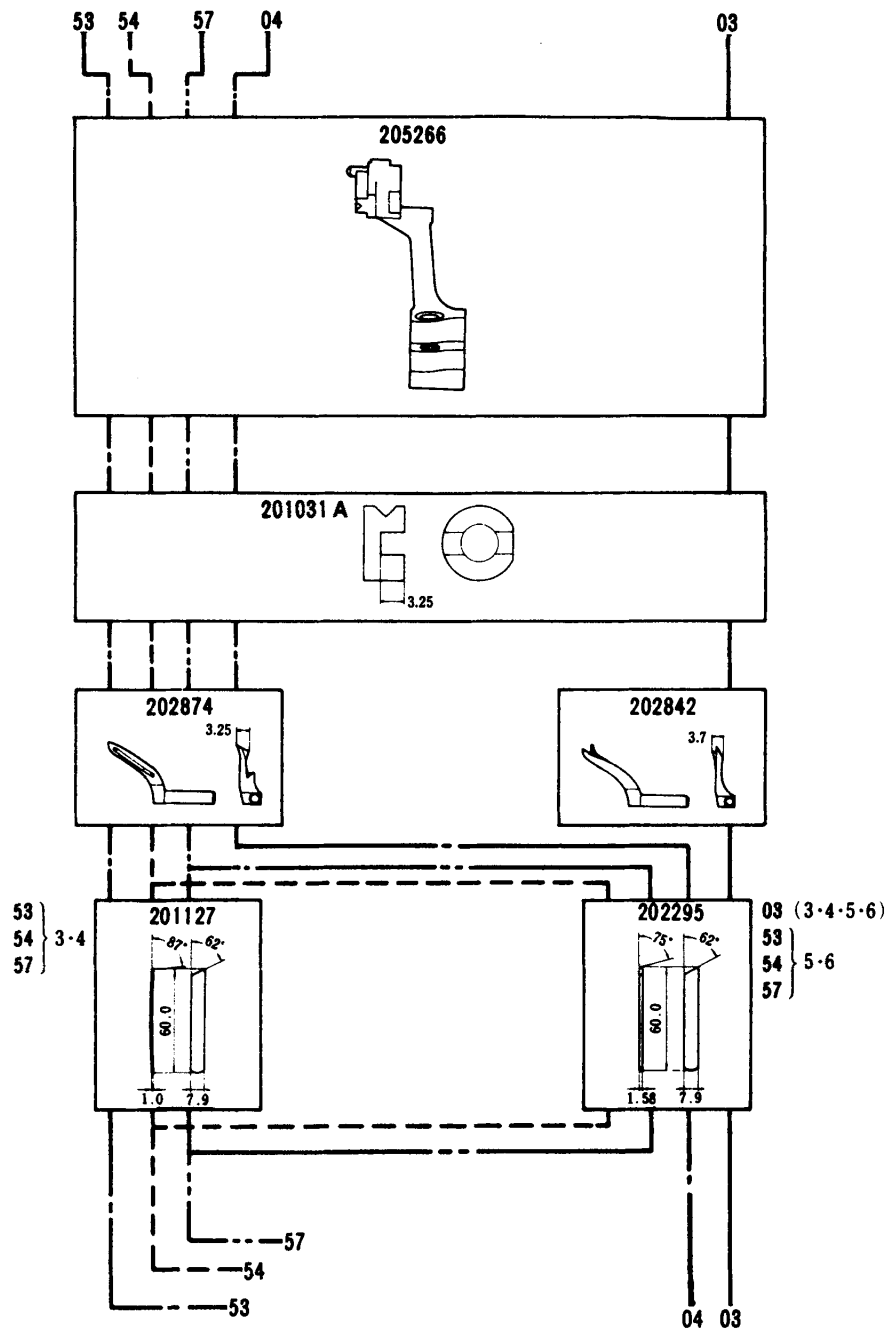
共通パーツ Common parts	
202861	
DCR-621, 622 201085B	R55-08 202862
201248B	
18°30' 4.9	
201249B	
0.2 6 5.7	
DCR-622	202493
0.2	
201121A	
R55-08は除く Excludes R55-08	
R57-06, 06s1 201283A	R57-19, 20 202527A







R57-01	2, 3, 4	505	8-14	薄生地、中厚生地の裾引及び地縫 一般メリヤス肌着 (U首シャツ、ランニング、ショーツ)	Three thread blindstitch hemming on U-necked undershirts athletic shirts, mens and womens briefs etc.
R57-02	2, 3, 4	504	8-14	薄生地、中厚生地の地縫 (メリヤス肌着、婦人子供服)	For sleeve, side and shoulder closing operations on light to medium weight materials such as underwear and ladies' and children's outerwear.
R57-16s2	1, 5	504	8-14	巻爪付押エを装備した薄生地の下巻縫 (カーテン、ハンカチ、ネッカチーフ)	Three thread overedger for turndown hemming on lightweight materials such as handkerchiefs curtains etc.
R57-17	3, 4, 5, 6	504	8-14	薄生地、中厚生地の地縫 (セーター、婦人子供服、スラックス)	For sleeve, side and shoulder closing operations on light to medium weight materials such as underwear and ladies and children's outerwear.
R57-81	2, 3, 4	505	8-14	合織の薄生地、中厚生地の裾引及び地縫 ●H.R装置付 婦人用下着(スリッパ、ネグリジェ)	Same as R57-01, but with needle cooler and thread lubricator (HR device)

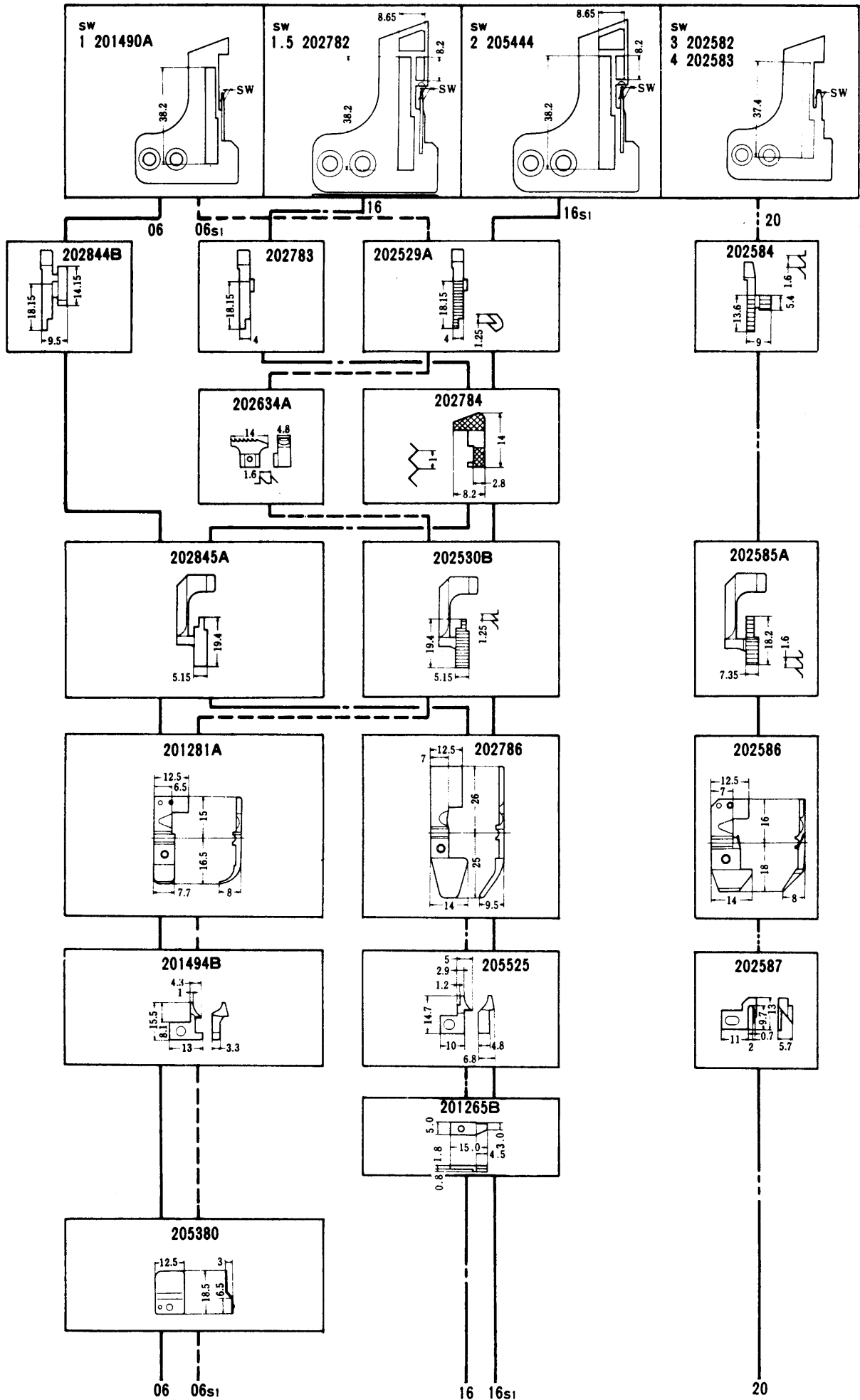
SW = 縫巾

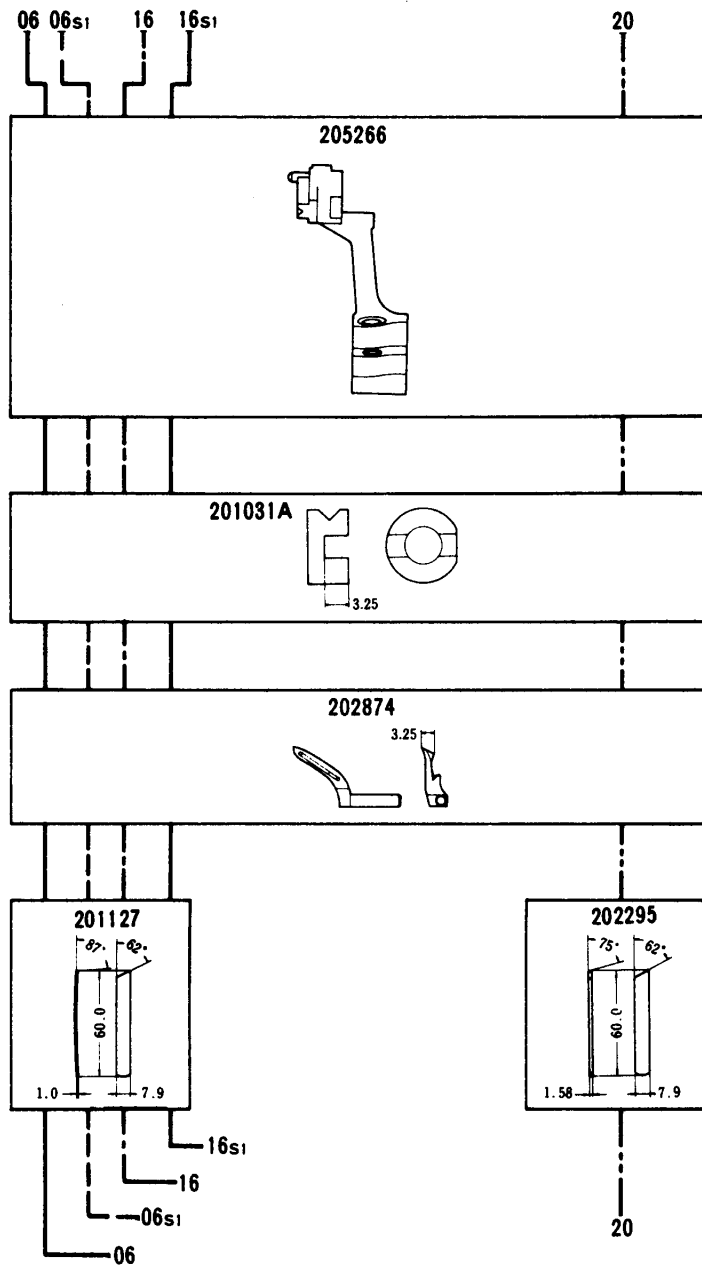
SW = Seam Width.



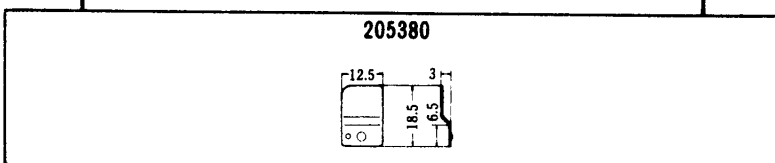
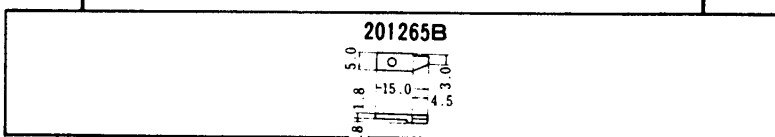
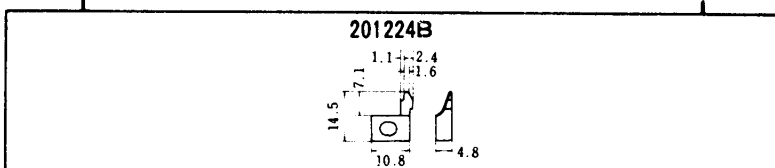
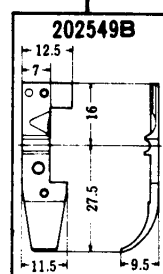
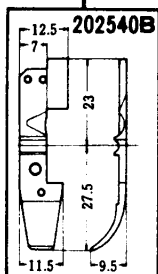
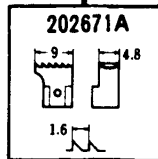
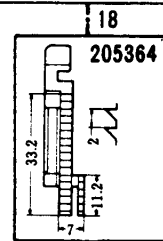
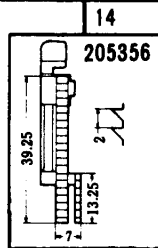
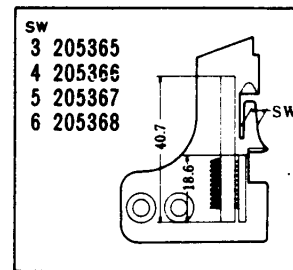
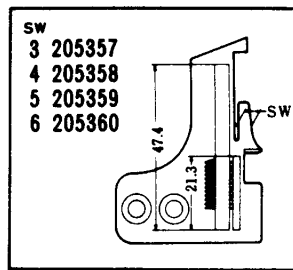


					
R57-03	3, 4, 5, 6	503	5.5-7	中厚生地のステ縫 (学生服、ズボン、ジャケット)	General serging operations on slacks, jackets working wear etc.
R57-04	3	505	16-24	開き縫用(継合せ縫) (コルセット、ガードル)	Piece-end joining. (girdles, corsets, etc.)
R57-53	3, 4, 5, 6	504	8-14	薄生地、中厚生地の地縫 (下着、セーター、ドレス)	For sleeve, side and shoulder closing operations on light to medium weight materials such as underwear and ladies' and children's outerwear.
R57-54	3, 4, 5, 6	504	8-14	薄生地、中厚生地の地縫 (下着、ポロシャツ、婦人子供服、スポーツ着)	For sleeve, side and shoulder closing operations on light to medium weight materials such as underwear and ladies' and children's outerwear.
R57-57	3, 4, 5, 6	504	8-14	中厚生地の地縫 (婦人子供服、スポーツ着)	For sleeve, side and shoulder closing operations on light to medium weight materials such as underwear and ladies' and children's outerwear.





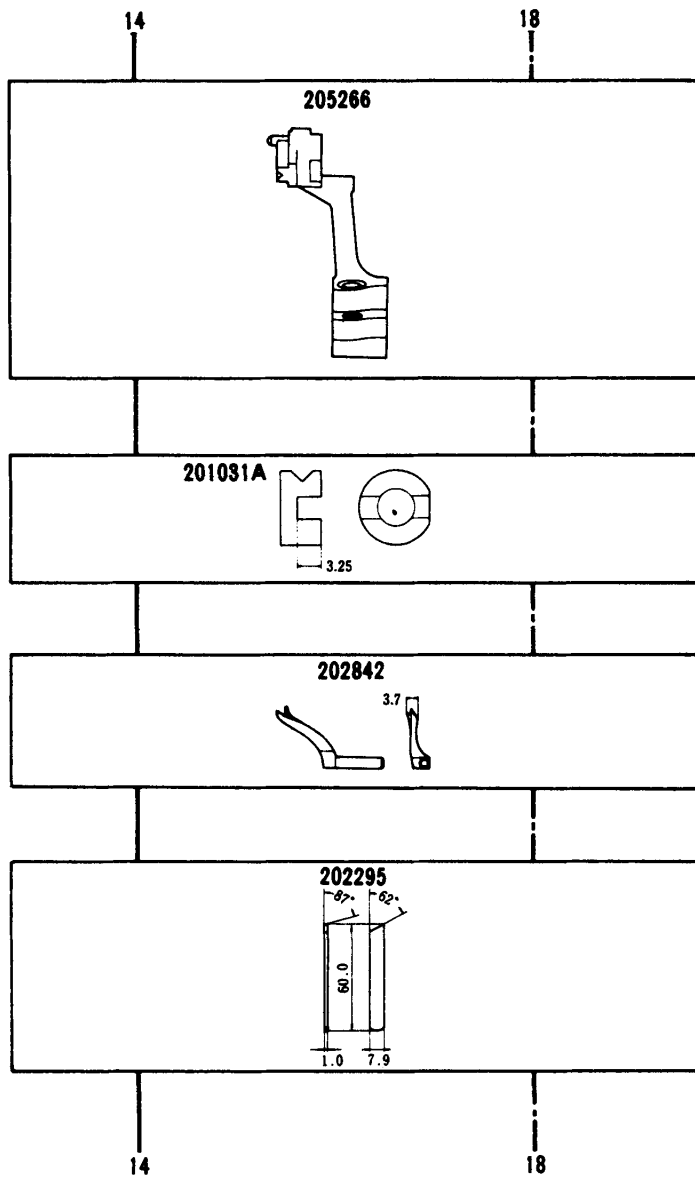
R57-06	1	504	20-30	巻爪付押エを装備した繰カザリ下巻縫 (ハンカチ、ネックチーフ)	Turn down hemming. (handkerchiefs, scarfs, etc.)
R57-06s1	1	504	20-30		
R57-16	1.5	504	8-14	巻爪付押エを装備した薄生地の下巻縫 (カーテン、ハンカチ、ネックチーフ)	Three thread overedger for turndown hemming on lightweight materials such as handkerchiefs, cur- tains etc.
R57-16s1	2	504	8-14		
R57-20	3, 4	505	6-8	メス付上巻縫 (タオル、バスタオル)	Turn up hemming. (towels)









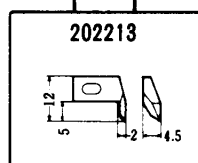
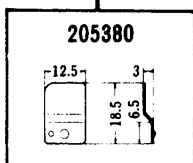
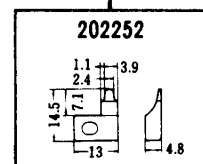
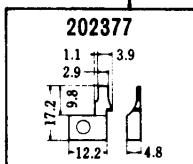
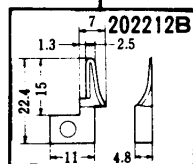
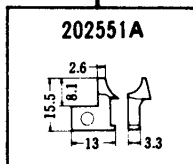
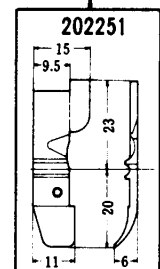
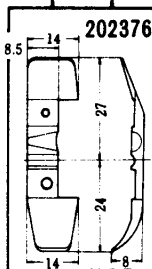
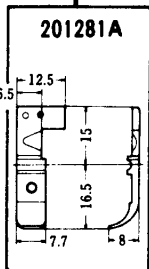
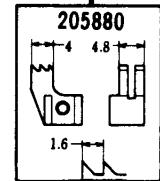
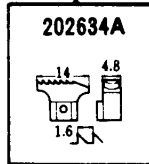
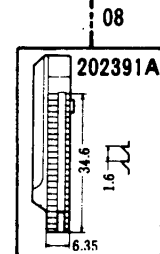
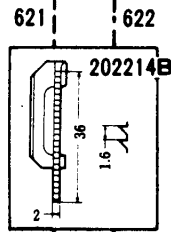
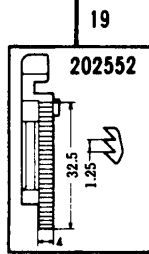
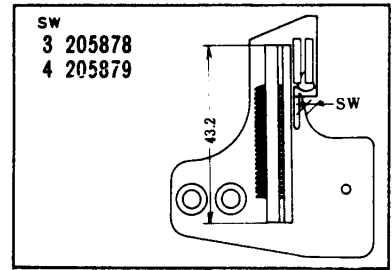
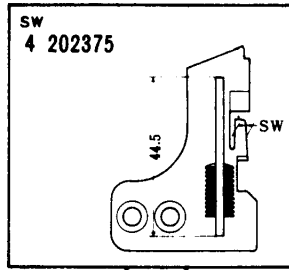
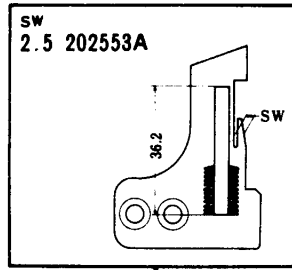
14

18





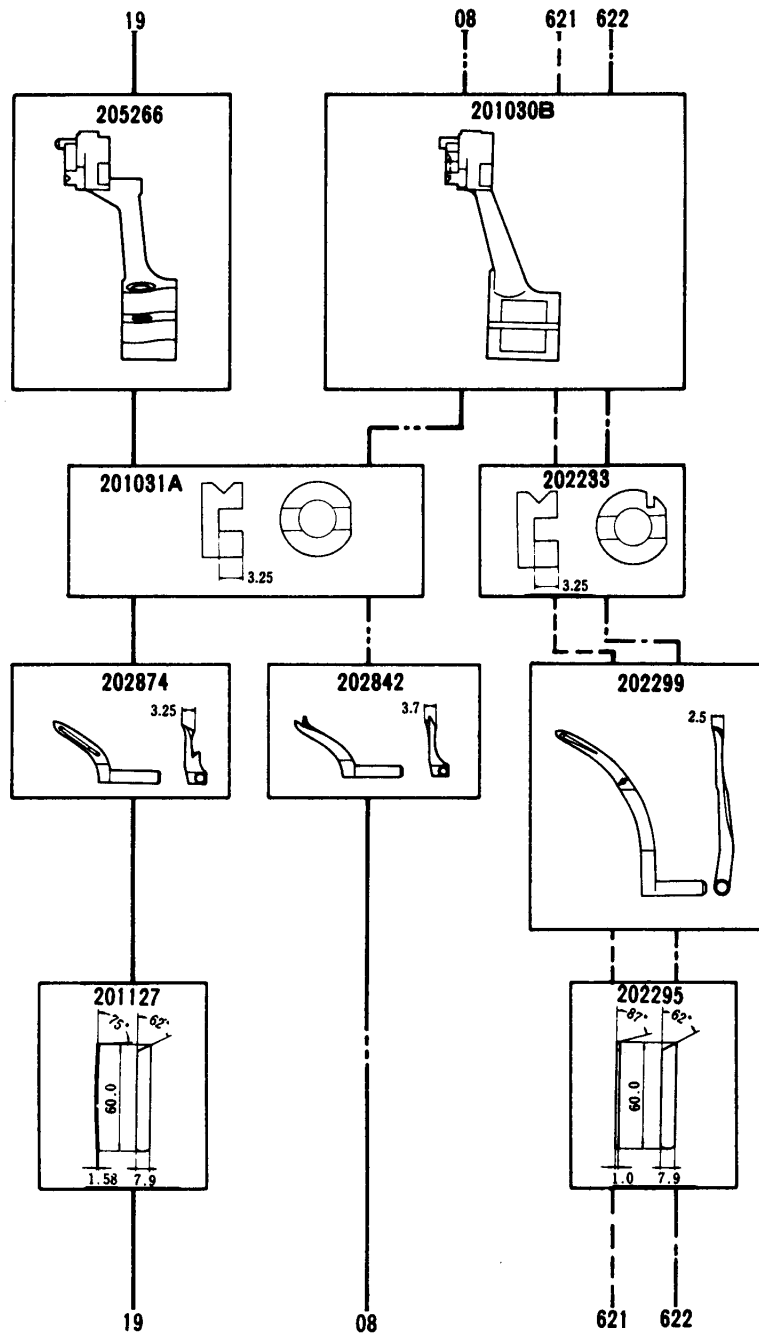
					
R57-14	3, 4, 5, 6	503	6-8	中厚生地のステ縫 (ズボン、ジャケット)	General serging operations on slacks, jackets working wear etc.
R57-18	3, 4, 5, 6	503	6-8		



19

621 622

08

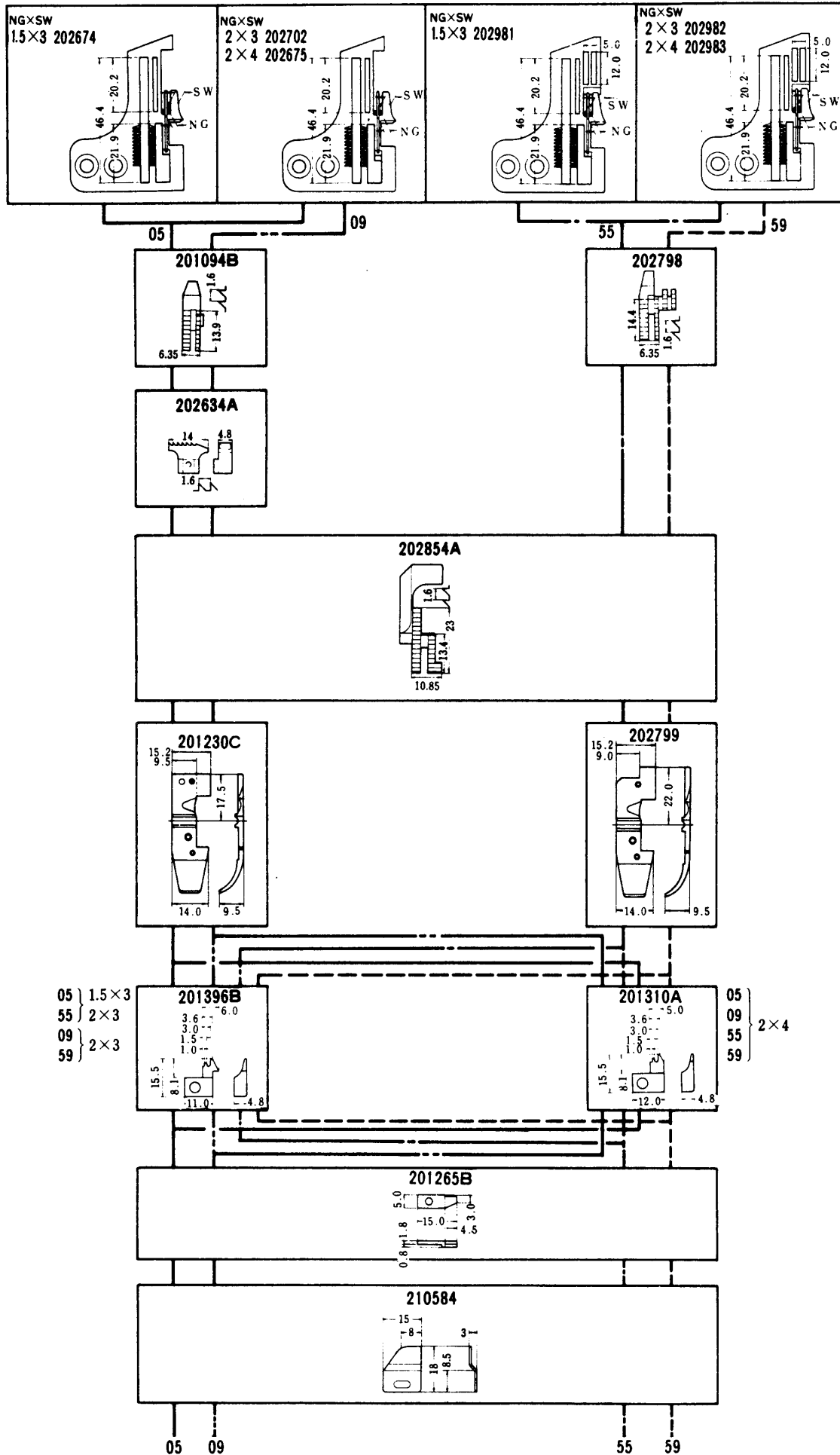


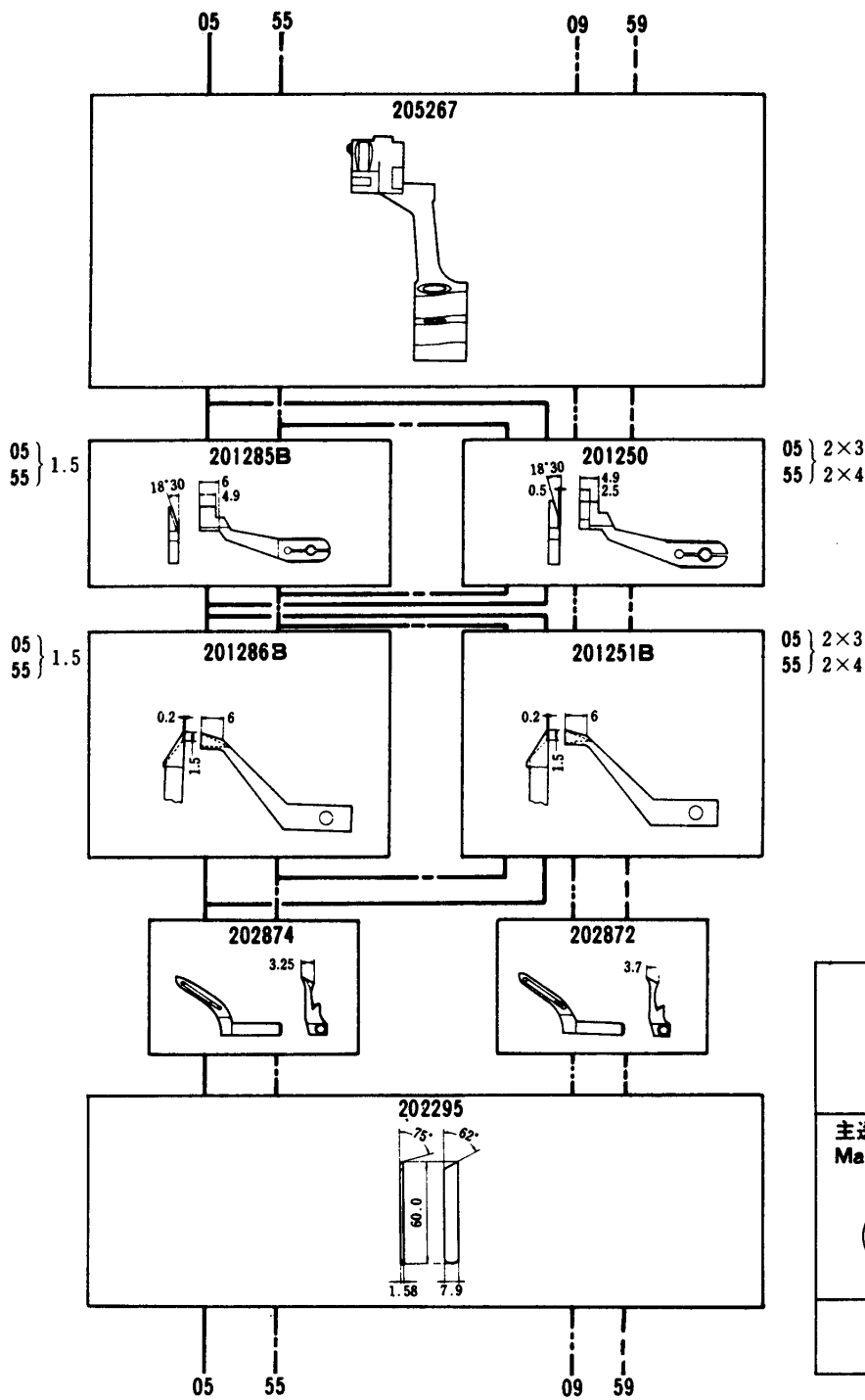
R57-19	2.5	504	10-12	カザリ下巻縫 (インテリア、カッターシャツの裾)	Decorative hemming on the bottoms of ladies' blouses, dress shirts, etc.
R55-08	3,4	503	4-8	バインダーを装備した上巻縫 (タオル)	Hemming rolled-up edges. (towels)
DCR-621	4	シジミ形 縁飾縫	4	シジミ形縁カザリ縫用 (婦人子供服、ハンカチ、靴下、ブラウス)	Shell-stitch decorative overedging. (children's wear, handkerchiefs, etc.)
DCR-622	4	シジミ形 縁飾縫	4		

SW = 縫巾  
NG = 針巾

R57-05, 09, 55, 59  
(85) (89)

SW = Seam Width.  
NG = Needle Gauge.





共通パーツ Common parts	
202861 	
201121A	R57-10 201283A 
針巾 (NG)	1.5, 2 UN×154 0.8 UN×R7 1.2 UN×R12 
針巾 (NG)	1.5, 2 202274 0.5 
針巾 (NG)	0.8 202275 1.5 
針巾 (NG)	1.2 202276 1 

202273 	
主送り Main Feed 12 	差動送り Diff. Feed 10 
18	30
R57-10	

R57-05	1.5 2	3 3,4	514	8-14	薄生地、中厚生地の地縫 (メリヤス肌着、U首シャツ、ランニング、スリーマー)	Two needle machines for closing and attaching sleeves and side closing on light to medium weight materials.
R57-09	2	3,4	512	8-14	薄生地、中厚生地の地縫 (カッターシャツ、ブラウス、ワンピース)	Closing and attaching sleeves and side closing on dress shirts.
R57-55	1.5 2	3 3,4	514	8-14	薄生地、中厚生地の地縫 (メリヤス肌着、U首シャツ、ランニング、スリーマー)	Two needle machines for closing and attaching sleeves and side closing on light to medium weight materials.
R57-59	2	3,4	512	8-14	薄生地、中厚生地の地縫 (水着、ガードル、セーター、カッターシャツ)	Closing and attaching sleeves and side closing on dress shirts.
R57-85	1.5 2	3 3,4	514	8-14	合織の薄生地、中厚生地の地縫 ●HR装置付 (水着、スラックス)	Same as R57-05, but with needle cooler and thread lubricator (HR device)
R57-89	2	3,4	512	8-14	合織の薄生地、中厚生地の地縫 ●HR装置付 (水着、ドレス、ブラウス、カッターシャツ)	Same as R57-09, but with needle cooler and thread lubricator (HR device)

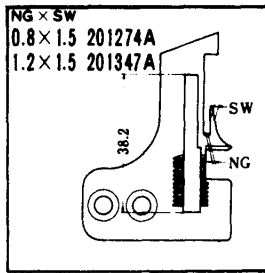
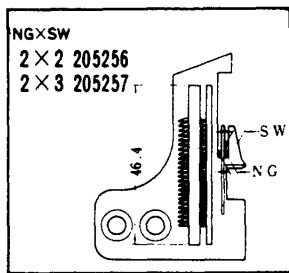
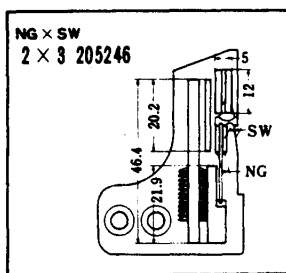
ゲージパーツ系列構成図

SW = 縫巾  
NG = 針巾

R57-07, 10, 25

GAUGE PARTS CONSTRUCTION CHART

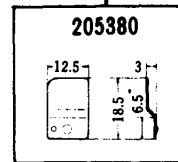
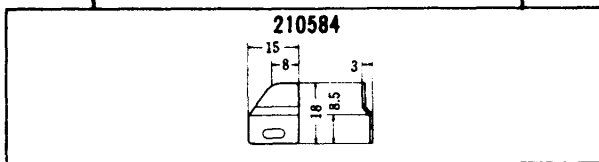
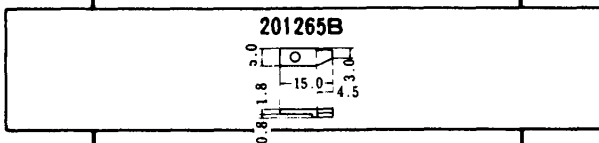
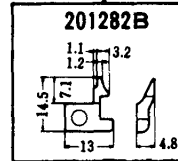
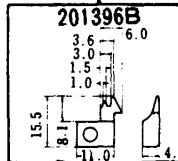
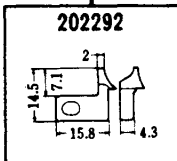
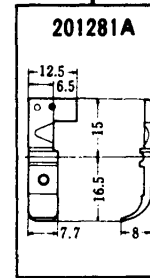
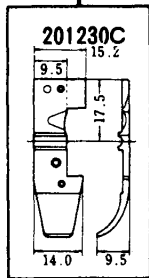
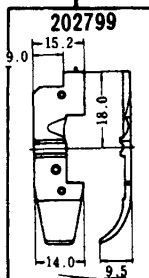
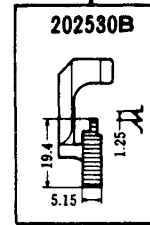
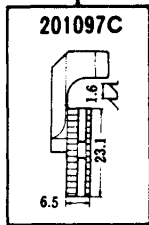
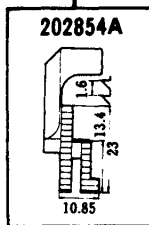
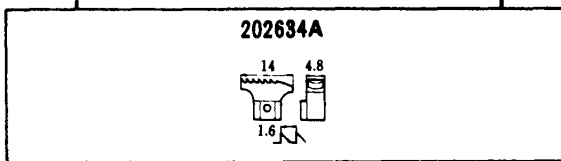
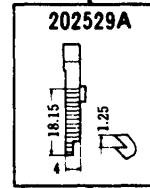
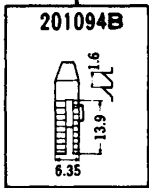
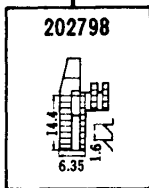
SW = Seam Width.  
NG = Needle Gauge.



07

25

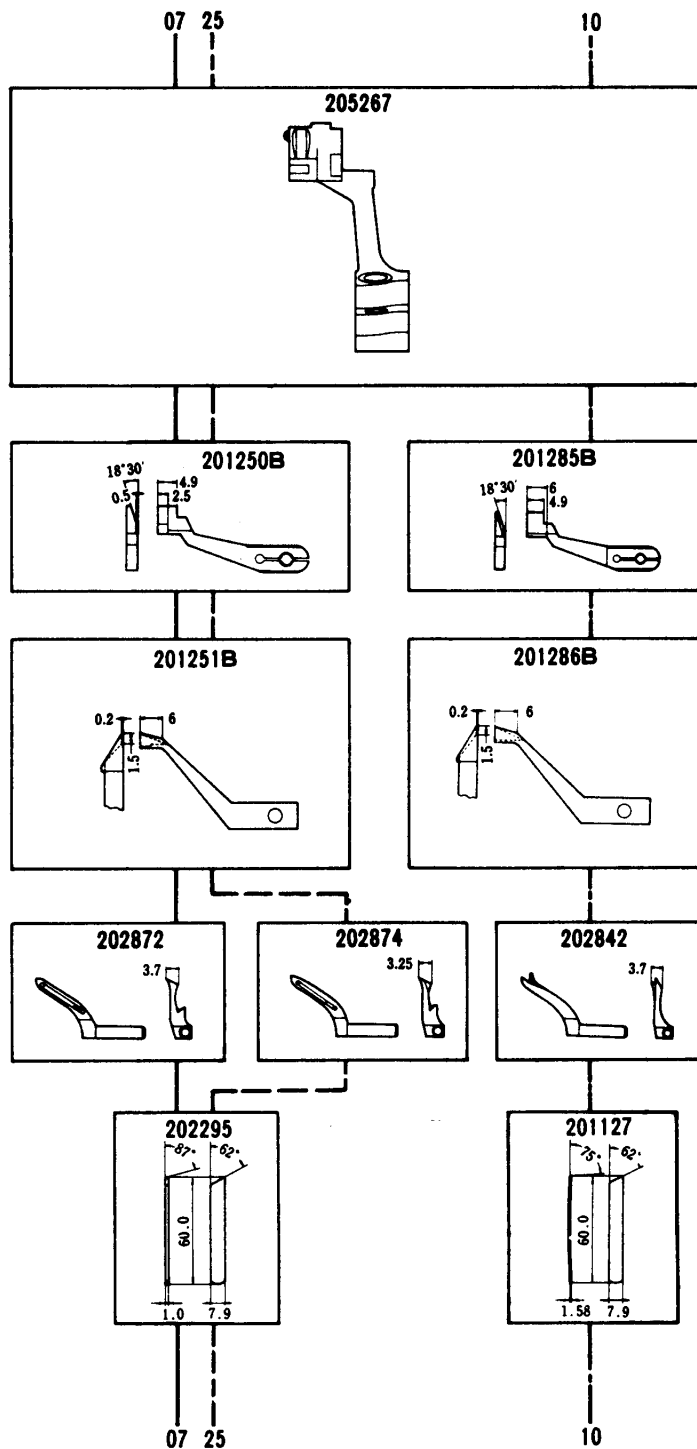
10



07

25

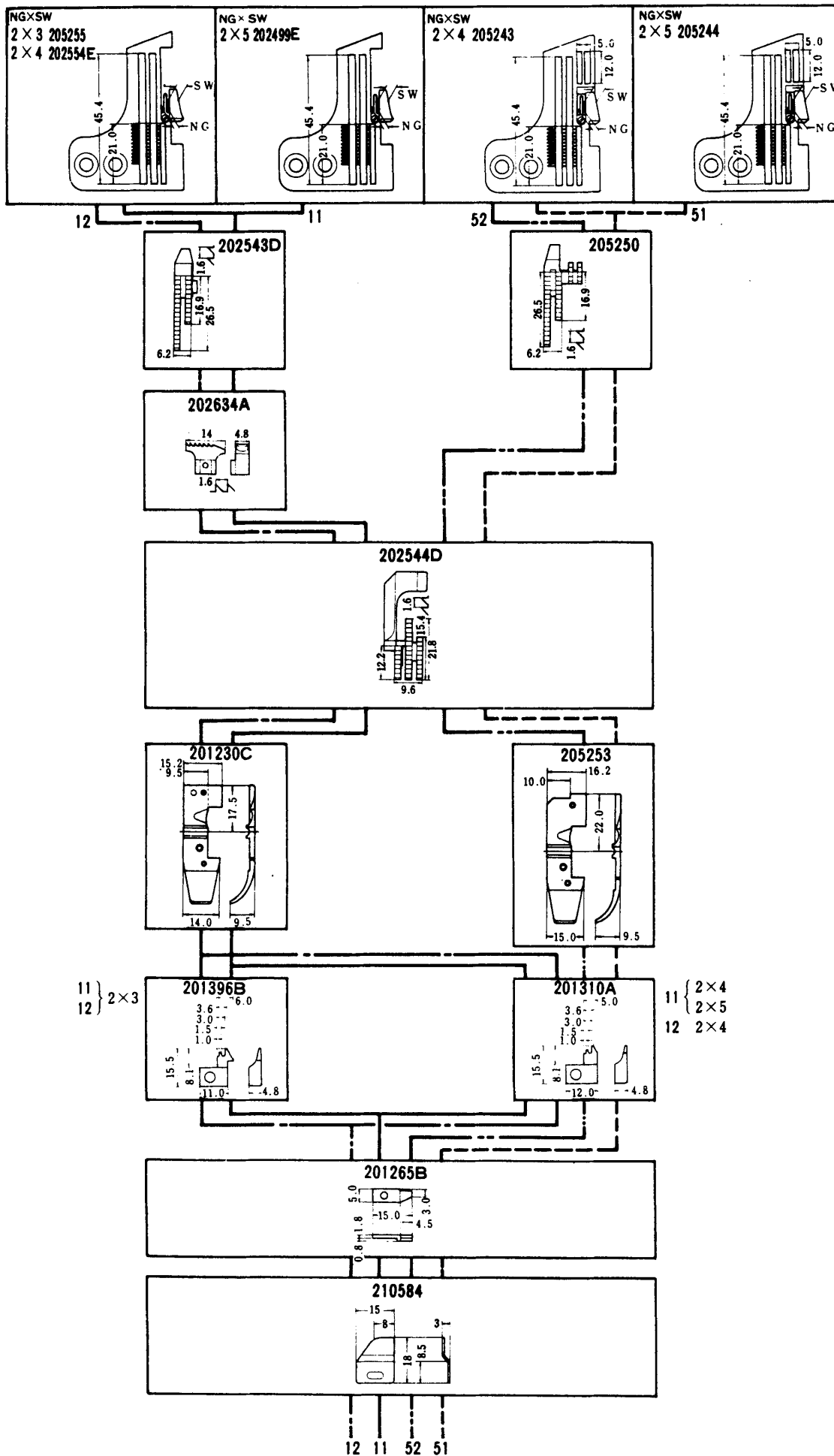
10



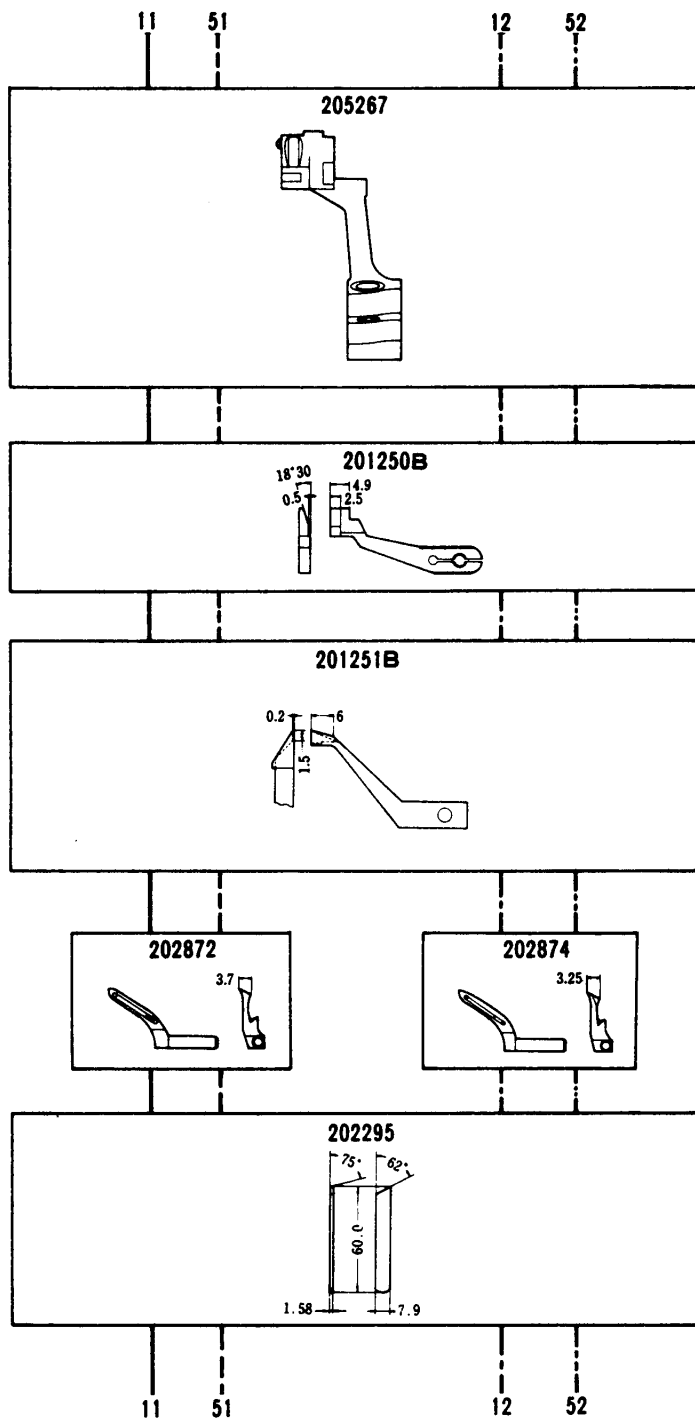
R57-07	2	3	512	8-14	巻爪付押エを装備した下巻縫 作業用コート・レインコート(薄物)・ナイロンダ スターコート	Turn down hemming on the bottom of coats.
R57-10	0.8 1.2	1.5	514	18-30	紳士靴下のつま先縫 (紳士靴下)	Toe closing. (men's socks)
R57-25	2	2,3	514	8-14	薄生地、中厚生地の地縫 (メリヤス肌着、セーター、カーディガン)	Two needle machines for closing and attaching sleeves and side closing on light to medium weight materials.








SW = 縫巾  
NG = 針巾

SW = Seam Width.  
NG = Needle Gauge.







						
R57-11	2	3,4,5	512	8-14	中厚生地の地縫 (水着、作業服、セーター、婦人服)	Closing and attaching sleeves and side closing on dress shirts.
R57-12	2	3,4	514	8-14	中厚生地 of 地縫 (セーターカーディガン、ガードル、水着)	Two needle machines for closing and attaching sleeves and side closing on light to medium weight materials.
R57-51	2	4,5	512	8-14	中厚生地 of 地縫 (水着、パジャマ、作業服、婦人子供服、事務服)	Closing and attaching sleeves and side closing on dress shirts.
R57-52	2	4	514	8-14	薄生地、中厚生地 of 地縫 (セーター、水着、スリーマー)	Two needle machines for closing and attaching sleeves and side closing on light to medium weight materials.

Gauge Parts List  
for I-Needle Machines

ゲージパーツ表  
1本針ミシン用

Machine Type	Gauge		Needle Plate	Main Feed Dog	AUX. Feed Dog	DIFF. Feed Dog	Presser Foot		Finger	FAB. GRD	UNCURLER	Lower Knife	Upper Looper	Needle Arm	Feed Ecc. Stitch		MDL
	NG SW	SW					Body	I							Main Diff	Type	
R57-01	2	202616	2010948	201097C	201152E	201097C	201155C	202295	210584	202295	202874	205266	12	10	505	UOX154	
R57-81	3	202617	"	"	"	"	"	"	"	"	"	"	"	"	"	#11	
R57-02	4	202618	"	"	"	"	"	"	"	"	"	"	"	"	"	"	
R57-03	2	202616	2010948	201097C	201473B	201224B	201224B	202295	210584	202295	202874	205266	12	10	504	UOX154	
R57-04	3	202617	"	"	"	"	"	"	"	"	"	"	"	"	"	#11	
R57-06	4	202618	"	"	"	"	"	"	"	"	"	"	"	"	"	"	
R57-03	3	205320	205248	202854A	202799	201224B	201265B	202295	210584	202295	202842	205266	5.5	5.5	503	UOX154	
R57-03	4	205321	"	"	"	"	"	"	"	"	"	"	"	"	"	#14	
R57-03	5	205322	"	"	"	"	"	"	"	"	"	"	"	"	"	"	
R57-03	6	205323	"	"	"	"	"	"	"	"	"	"	"	"	"	"	
R57-04	3	205320	202798	202854A	202799	201224B	201265B	202295	210584	202295	202874	205266	20	18	505	UOX154	
R57-06	1	201490A	202844A	202845A	201281A	201494B	201281A	201127	205380	201127	202874	205266	26	24	504	UOX154	
R57-06S1	1	201490A	202529A	202530B	201281A	201494B	201281A	201127	205380	201127	202874	205266	26	24	504	UOX154	
R57-14	3	205357	205356	202671A	202540B	201224B	201265B	202295	205380	202295	202842	205266	6	--	503	UOX154	
R57-14	4	205358	"	"	"	"	"	"	"	"	"	"	"	"	"	#14	
R57-14	5	205359	"	"	"	"	"	"	"	"	"	"	"	"	"	"	
R57-14	6	205360	"	"	"	"	"	"	"	"	"	"	"	"	"	"	
R57-16	1.5	202782	202783	202784	202845A	202786	205525	201127	205525	201127	202874	205266	12	14	504	UOX154	
R57-16S1	2	205444	202529A	202784	202786	202530B	202786	205525	201265B	201127	202874	205266	26	24	504	UOX154	
R57-16S2	1.5	205465	2010948	202634A	201097C	201230C	205525	201230C	210584	201127	202874	205266	26	24	504	UOX154	
R57-17	3	202542E	202543D	202634A	202544D	201230C	201224B	201127	210584	201127	202874	205266	12	10	504	UOX154	
R57-17	4	202546E	"	"	"	"	"	"	"	"	"	"	"	"	"	#11	
R57-17	5	202596E	"	"	"	"	"	"	"	202295	"	"	"	"	"	"	
R57-17	6	202597E	"	"	"	"	"	"	"	"	"	"	"	"	"	"	
R57-18	3	205365	205364	202634A	202549B	201224B	201265B	202295	205380	202295	202842	205266	6	--	503	UOX154	
R57-18	4	205366	"	"	"	"	"	"	"	"	"	"	"	"	"	#14	
R57-18	5	205367	"	"	"	"	"	"	"	"	"	"	"	"	"	"	
R57-18	6	205368	"	"	"	"	"	"	"	"	"	"	"	"	"	"	
R57-19	2.5	202553A	202552	202634A	201281A	202551A	202551A	201127	205380	201127	202874	205266	10	--	504	UOX154	
R57-20	3	202582	202584	202585A	202586	202587	202587	202295	205380	202295	202874	205266	8	8	505	UOX154	
R57-20	4	202583	"	"	"	"	"	"	-----	-----	"	"	"	"	"	#14	

COMMON GAUGE PARTS 共通ゲージパーツ

202861	Lower looper	下ループ	201121A	Upper knife	上メス
201248B	Needle guard (front)	針受(前)	201283A	Upper knife	上メス
201249B	Needle guard (rear)	針受(後)			(for R57-06, 06st) (R57-06, 06st専用)
201031A	Needle clamp	針押エ	202527A	Upper knife	上メス
					(for R57-19, 20) (R57-19, 20専用)

ゲージパーツ表

1本針ミシン用

ゲージパーツ表

1本針ミシン用

ゲージパーツ表

1本針ミシン用

MACHINE TYPE	GAUGE		NEEDLE PLATE	MAIN FEED DOG	AUX. FEED DOG	DIFF. FEED DOG	PRESSER FOOT		LOWER KNIFE	UPPER LOOPER	NEEDLE ARM	FEED ECC.		STITCH TYPE	NDL			
	NG SW	SW					BODY	FINGER				FAB. GRD	UNCURLER			MAIN	DIFF	
マシンタイプ	NG SW	SW	ハリ	シメ	シメ	シメ	ボディ	フィンガ	ファブ	グ	アンクル	ロー	アッパー	ニードル	フィー	エ	タイプ	NDL
R57-53	3	205235	205249	205235C	205252	201224B	201265B	210584	201127	202874	205266	12	10	504	UOX154 #11			
R57-54	3	205320	202798	202854A	202799	201224B	201265B	210584	201127	202874	205266	12	10	504	UOX154 #14			
R57-57	3	205324	205250	202544D	205253	201224B	201265B	210584	201127	202874	205266	12	10	504	UOX154 #14			

MACHINE TYPE	GAUGE		NEEDLE PLATE	MAIN FEED DOG	AUX. FEED DOG	DIFF. FEED DOG	PRESSER FOOT		LOWER KNIFE	UPPER LOOPER	NEEDLE ARM	FEED ECC.		STITCH TYPE	NDL			
	NG SW	SW					BODY	FINGER				FAB. GRD	UNCURLER			MAIN	DIFF	
マシンタイプ	NG SW	SW	ハリ	シメ	シメ	シメ	ボディ	フィンガ	ファブ	グ	アンクル	ロー	アッパー	ニードル	フィー	エ	タイプ	NDL
R55-08	3	205878	202391A	205880	202251	202252	202251	202252	202251	202842	201030B	--	--	503	UOX154 #16			
DCR-621	4	202375	2022148B	2022148B	202376	202212B	202213	202213	202295	202299	201030B	8	--	--	UOX154 #11			
DCR-622	4	202375	2022148	2022148	202376	202377	202213	202213	202295	202299	201030B	8	--	--	UOX154 #11			

OTHER GAUGE PARTS

MACHINE TYPE	LOWER LOOPER	NEEDLE GUARD (FRONT)	NEEDLE GUARD (REAR)	UPPER KNIFE	NEEDLE CLAMP
R57-53	202861	201248B	201249B	201121A	201031A
R57-54	"	"	"	"	"
R57-57	"	"	"	"	"
R55-08	202862	"	"	-----	"
DCR-621	201085B	"	202493	201121A	202233
DCR-622	"	"	"	"	"

GAUGE PARTS LIST  
FOR 2-NEEDLE MACHINES

ゲージパーツ表  
2本針ミシン用

MACHINE TYPE	GAUGE NG SW	NEEDLE PLATE	MAIN FEED DOG	AUX. FEED DOG	DIFF. FEED DOG	PRESSER FOOT		UNCURLER	LOWER KNIFE	UPPER LOOPER	NEEDLE ARM	FEED MAIN	ECC. DIFF TYPE	STITCH NDL
						BODY	FINGER							
ミシンタイプ	NG SW	ハリ	シロ	ホシ	ホシ	ホシ	ホシ	ホシ	ホシ	ホシ	ホシ	ホシ	ホシ	ホシ
R57-05	1.53	202674	201094B	202634A	202854A	201230C	201396B	201265B	210584	202874	205267	12	10	514
R57-85	2 3	202702	"	"	"	"	"	"	"	"	"	"	"	"
	2 4	202675	"	"	"	"	201310A	"	"	"	"	"	"	"
R57-07	2 3	205246	202798	-----	202854A	202799	202292	201265B	210584	202872	205267	12	10	512
										#3				UNX154
R57-09	2 3	202702	201094B	202634A	202854A	201230C	201396B	201265B	210584	202872	205267	12	10	512
R57-89	2 4	202675	"	"	"	"	201310A	"	"	"	"	"	"	"
R57-10	0.81.5	201274A	20529A	202634A	202530B	201281A	201282B	-----	205380	202842	205267	18	30	514
	1.21.5	201347A	"	"	"	"	"	-----	"	"	"	"	"	"
										#2				UNXR12
R57-11	2 3	205255	202543D	202634A	202544D	201230C	201396B	201265B	210584	202872	205267	12	10	512
	2 4	202554E	"	"	"	"	201310A	"	"	"	"	"	"	"
	2 5	202499E	"	"	"	"	"	"	"	"	"	"	"	"
R57-12	2 3	205255	202543D	202634A	202544D	201230C	201396B	201265B	210584	202874	205267	12	10	514
	2 4	202554E	"	"	"	"	201310A	"	"	"	"	"	"	"
R57-25	2 2	205256	201094B	202634A	201097C	201230C	201396B	201265B	210584	202874	205267	12	10	514
	2 3	205257	"	"	"	"	"	"	"	"	"	"	"	"
R57-51	2 4	205243	205250	-----	202544D	205253	201310A	201265B	210584	202872	205267	12	10	512
	2 5	205244	"	-----	"	"	"	"	"	"	"	"	"	"
R57-52	2 4	205243	205250	-----	202544D	205253	201310A	201265B	210584	202874	205267	12	10	514
										#1				UNX154
R57-55	1.53	202981	202798	-----	202854A	202799	201396B	201265B	210584	202874	205267	12	10	514
	2 3	202982	"	-----	"	"	"	"	"	"	"	"	"	"
	2 4	202983	"	-----	"	"	201310A	"	"	"	"	"	"	"
R57-59	2 3	202982	202798	-----	202854A	202799	201396B	201265B	210584	202872	205267	12	10	512
	2 4	202983	"	-----	"	"	201310A	"	"	"	"	"	"	"

COMMON GAUGE PARTS 共通ゲージパーツ

Machine Type	Part Name	Needle guard		Needle separator
		(front)	(rear)	
202861	Lower looper	針受(前)	針受(後)	シム
201121A	Upper knife	201285B	201286B	202275
201283A	Upper knife (for R57-10)	"	"	202276
202273	Needle clamp	201250B	201251B	"

### 送リエキセンについて

送リエキセンは、ゲージパーツ表中(64~66頁)のものをマシンにセットしています。又、左表のものを付属品に入れています。

なお、ご注文は、右表の部品番号をお使いください。

MACHINE TYPE	IN ACC. CAN
機 種	付属の エキセン
R57-03,20	#6 #6
R57-04	#16,#22
R57-06,06S1	#22,#28
R57-16S1,16S2	#22,#28
R57-10	#20,#24
R57-14,18	#8 ---
R57-19	#12 ---
その他のR57.	#8, #14

Excludes DCR-621, 622.

DCR-621, 622を除く

### FEED ECCENTRICS

When shipped, the individual machines have the Feed Eccentrics as shown on the Gauge Parts Lists (pages 64-66). The following Feed Eccentrics are additionally put in the Accessory Can. When placing orders for Feed Eccentrics, please specify the PART NUMBER in the right list.

PART NO.	I.D. NO.
部品番号	刻印
201103B055	#5.5
201103B060	#6
201103B080	#8
201103B100	#10
201103B120	#12
201103B140	#14
201103B180	#18
201103B200	#20
201103B240	#24
201103B260	#26
201103B300	#30















■ PEGASUS  
SEWING MACHINE MFG.  
CO., LTD.®

